

## OY320136

### SICHERHEITS-SYSTEME • LICHTGITTER - FINGERSCHUTZ

Lichtgitter, 37x1133x32mm, Feldhöhe 1050, Auflösung 14mm, Sn: 0,3-6m, 24V DC, PNP NO, 500mA, M12-Stecker 8polig/4polig, IP65, Aluminium lackiert+PMMA, Sicherheit



#### MECHANISCHE EIGENSCHAFTEN

Breite des Sensors	32.3 mm
Höhe des Sensors	36.9 mm
Länge des Sensors	1133.2 mm
Schutzart (IP)	IP65
Schutzfeldhöhe	1050 mm
Umgebungstemperatur	0 °C ... 55 °C
Werkstoff der optischen Fläche	PMMA
Werkstoff des Gehäuses	Aluminium lackiert

#### ELEKTRISCHE EIGENSCHAFTEN

Anzahl der sicheren Halbleiter-Ausgänge	2
Ausblendung möglich	-
Ausführung der Schaltfunktion	Schließer (NO)
Ausführung des elektrischen Anschlusses	Steckverbinder M12
Ausführung des Schaltausgangs des OSSD	PNP
Bemessungssteuerspeisespannung $U_s$ bei DC	24 V ... 24 V
Betriebsmittel-Schutzklasse	Schutzklasse 3
Geeignet für Sicherheitsfunktionen	+
Kaskadierbar	-
Kurzschlussfest	+
Leerlaufstrom-Empfänger	150 mA
Leerlaufstrom-Sender	105 mA
Max. Ausgangsstrom am sicheren Ausgang	500 mA
Mit LED Anzeige (7 Segment)	+
Mit Mutingfunktion	-
Mit Überwachungsfunktion nachgeschalteter Geräte	+
Mit Wiederanlaufsperr	+
Override möglich	-
Polzahl-Empfänger	8
Polzahl-Sender	4
Reaktionszeit	33 ms
Schaltspannung des OSSD im High-Zustand	24 V
Spannungsart	DC

## ELEKTRISCHE EIGENSCHAFTEN

Taktsteuerung möglich	-
Verpolungssicher	+

## OPTISCHE EIGENSCHAFTEN

Auflösung des Lichtvorhangs	14 mm
Detektionsvermögen für Probekörper	14 mm
Fingerschutz (kleiner 14mm)	+
Min. Abstand	0.3 m
Reichweite des Schutzfeldes	6 m
Strahlanzahl	112
Wellenlänge des Sensors	950 nm

## SONSTIGE EIGENSCHAFTEN

Explosionsschutz-Kategorie für Gas	ohne
Explosionsschutz-Kategorie für Staub	ohne
Lieferumfang des Einwegsystems	Sender und Empfänger
Luftfeuchtigkeit	15 % ... 95 %
Mit Strahlcodierung	+
Sicherheitskategorie	Kategorie 4
Sicherheitstyp gemäß IEC 61496-1	4

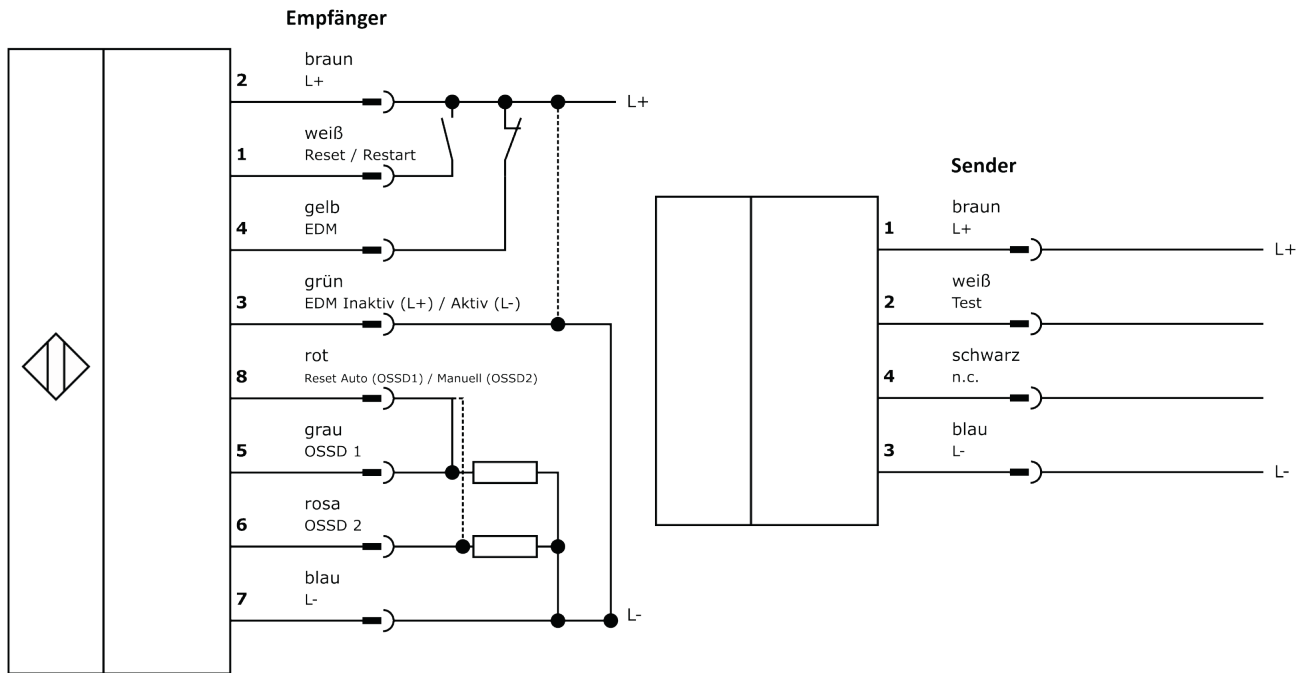
## Weiteres

Verpackungsmaße	180mm x 100mm x 1423.0mm
Versandgewicht	4.98kg
Warennummer	85365019

## Klassifizierung

ipf Produktgruppe	710
eClass 8.0	27270910
eClass 9.0	27270910
eClass 9.1	27270910
ETIM-5.0	EC002549
ETIM-6.0	EC002549
ETIM-7.0	EC002549

## Anschluss



## Massbild

### Einbau



Einbau / Installation darf nur durch eine Elektrofachkraft erfolgen!

### Entsorgung



### Software

Die zum Betrieb Ihres Gerätes ggf. erforderliche Software, Treiber oder IODD-Dateien können Sie kostenlos auf unserer Homepage herunterladen: [www.ipf.de](http://www.ipf.de)

### Sicherheitshinweise

Bitte vergewissern Sie sich vor Inbetriebnahme, dass alle ggf. in der Produktdokumentation aufgeführten Sicherheitshinweise beachtet wurden.

Bei direkter Auswirkung auf die Personensicherheit ist die Anwendung dieser Produkte untersagt.

LED-Lichtsysteme können sehr intensive Strahlung erzeugen, die bei unsachgemäßer Verwendung ggf. die Augen schädigen kann. Für Schäden, die durch unsachgemäßen Gebrauch oder Anschluss entstehen, kann der Hersteller nicht verantwortlich gemacht werden.