

# Kupplung TN - mit Verschraubung und Bajonettdeckel

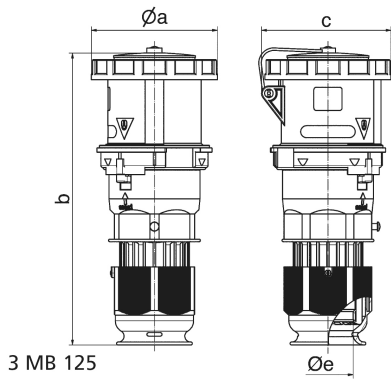


| Artikelbeschreibung      |                     |
|--------------------------|---------------------|
| BALS-Art.-Nr             | 31325               |
| EAN                      | 4024941313254       |
| Produktgruppe            | Kupplung TN         |
| Stromstärke              | 63A                 |
| Polzahl                  | 5p                  |
| Anordnung der Phasen     | 3P+N+PE             |
| Lage des Schutzkontaktes | 11h                 |
| Spannung                 | 250/440 - 265/460V~ |
| Frequenz                 | 60Hz                |

| Artikelbeschreibung         |   |
|-----------------------------|---|
| VG-Typ-Nr.                  | VG 96919 DS 011   |
| Schutzart                   | IP67  |
| Kennfarbe                   | bronzegrün  |
| Gerätefarbe                 | Betätigungsschieber schwarz RAL 9005, Kabelverschr bronzegrün RAL 6031-F9, Bajonetting bronzegrün RAL 6031-F9, Gehäusehaube bronzegrün RAL 6031-F9, Kragen bronzegrün RAL 6031-F9, Klappdeckel bronzegrün RAL 6031-F9 |
| Anschlusstechnik            | Schraubklemmen als Rahmenklemmen mit Kontex-Kontakt   |
| Maximaler Leiterquerschnitt | 16,0 qmm  |
| Kabeleinführung             | mit Kabelverschraubung  |
| Geräte-Höhe                 | 256mm   |
| Geräte-Breite               | 111mm   |
| Geräte-Tiefe                | 115mm   |
| Gehäusematerial             | Polyamid  |
| Kontakte                    | der Kontaktträger ist aus hochwärmebeständigem Material, die Kontakte sind Messing vernickelt   |

| Zusätzliche technische Informationen |   |
|--------------------------------------|---|
|                                      | Ein Pilotkontakt ist vorhanden  |
|                                      | Für Kabel mit einem min. Durchmesser von 16mm bis max. Durchmesser 36mm, Die Verbindung der Gehäuseteile ist schraubenlos und wird durch einen Rastverschluß arretiert. Ein Öffnen mittels Schraubendreher ist möglich, Mit MULTI-GRIP TE Kabelverschraubung, integrierter Zugentlastung, zusätzlichen Wasserablauföffnungen und Arretierungsschraube |
|                                      | Der Bajonettdeckel ist mit einem Befestigungsband an dem Gehäuse befestigt  |

| Logistikdaten  |                |
|----------------|----------------|
| Einzelgewicht  | 0,8 kg / Stück |
| Verpackungsart | Tüte           |
| Inhaltsmenge   | 1 ST           |
| EAN            | 4024941313254  |
| Länge          | 115 mm         |
| Breite         | 111 mm         |
| Höhe           | 256 mm         |
| Gewicht        | 0,801 kg       |
| Volumen        | 1.190,135 ccm  |
| Verpackungsart | Karton         |
| Inhaltsmenge   | 5 ST           |
| EAN            | 4024941840040  |
| Länge          | 325 mm         |
| Breite         | 217 mm         |
| Höhe           | 210 mm         |
| Gewicht        | 4,206 kg       |
| Volumen        | 13.588,4 ccm   |



| Ampere                     | 63    | 63    | 63    | 125   | 125   | 125   |
|----------------------------|-------|-------|-------|-------|-------|-------|
| Polzahl                    | 3     | 4     | 5     | 3     | 4     | 5     |
| a ø                        | 110,0 | 110,0 | 110,0 | 125,0 | 125,0 | 125,0 |
| b                          | 263,0 | 263,0 | 263,0 | 300,0 | 300,0 | 300,0 |
| c                          | 113,0 | 113,0 | 113,0 | 128,0 | 128,0 | 128,0 |
| d ø                        | 36,0  | 36,0  | 36,0  | 50,0  | 50,0  | 50,0  |
| Leiter mm <sup>2</sup> min | 6,0   | 6,0   | 6,0   | 16,0  | 16,0  | 16,0  |
| Leiter mm <sup>2</sup> max | 16,0  | 16,0  | 16,0  | 50,0  | 50,0  | 50,0  |