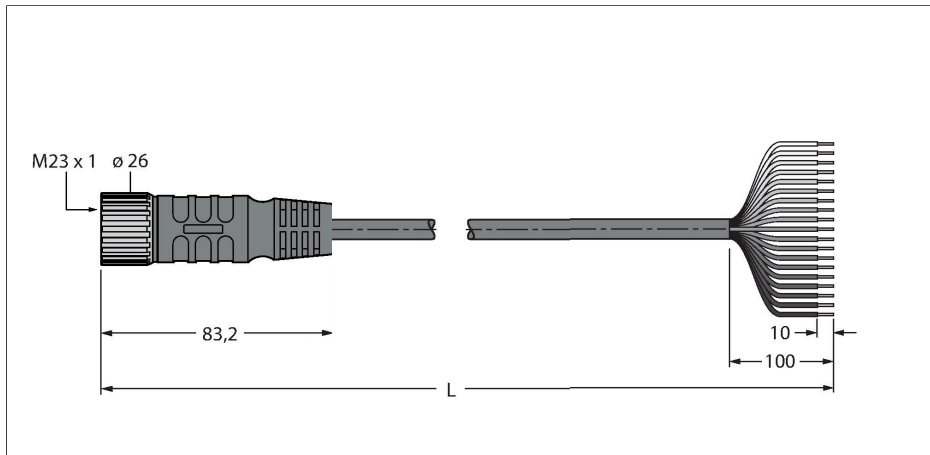


CKM19-19-10/TXL

Zuleitung für Mehrfach Passivverteiler / TPU – Anschlussleitung

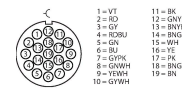


Merkmale



- M23-Kupplung, gerade, 19-polig
- Mantelmaterial: TPU
- Mantelfarbe: schwarz
- Flammwidrig gemäß FT1
- Halogen-, silikon- und PVC-frei
- Besonders abriebfest
- RoHS-konform
- Schutzart IP67
- Leitungslänge: 10 Meter

Kontaktbelegung



Funktionsprinzip

Nennstrom 9 A (pins 6, 12, 19)
Nennstrom 2 A (Rest)

Technische Daten

| | |
|--------------------------------------|--|
| Typ | CKM19-19-10/TXL |
| Ident-No. | 6631133 |
| Steckverbinder A | Kupplung, M23x1, gerade |
| Polzahl | 19 |
| Kontakte | Messing, CuZn, vergoldet |
| Kontaktträger | Kunststoff, TPU, Grau |
| Griffkörper | Kunststoff, TPU, Schwarz |
| Überwurfmutter/-schraube | Messing, CuZn, vernickelt |
| Dichtung | Kunststoff, FPM/FKM |
| Mechanische Lebensdauer | > 100 Steckzyklen |
| Verschmutzungsgrad | 3 |
| Schutzart | IP67, nur im verschraubten Zustand |
| Leitung | |
| Leitungsdurchmesser | Ø 8.9 mm ±0.30 |
| Leitungslänge | 10 m |
| Leitungsmantel | TPU, Schwarz |
| Aderisolierung | PP |
| Aderquerschnitt | 16 x 0.32 mm ² |
| Litzenaufbau | 19 x 0.23 mm |
| Aderquerschnitt | 3 x 0.82 mm ² |
| Litzenaufbau | 19 x 0.15 mm |
| Aderfarben | VT, RD, GY, RDBU, GN, BU, GYPK, WHGN, WHYE, WHGY, BK, GNYE, YE, BN, BNGN, WH, YE, PK, GYBN, BN |
| Elektrische Eigenschaften bei +20 °C | |
| Bemessungsspannung | 150 V |
| Strombelastbarkeit | 2 A |

Technische Daten

Mechanische und chemische Eigenschaften

| | |
|---|------------------------------|
| Biegeradius (ortsfeste Verlegung) | $\geq 5 \times \varnothing$ |
| Biegeradius (flexibler Einsatz) | $\geq 10 \times \varnothing$ |
| Umgebungstemperatur im ruhenden Zustand | -40...+80 °C |