

# Technisches Datenblatt

Basis für FangFix-Stein 16kg zur Montage von Dreibeinstativ isFang

Artikelnummer: 5403238



- Kantenschutz mit Durchgangsloch
- zur Montage von isFang-3B-Gewindestange und FangFix Betonstein F-FIX-S16



**PP** Polypropylen

## Stammdaten

Artikelnummer	5403238
Bezeichnung 1	Basissystem ohne Dübel
Bezeichnung 2	für FangFix
Hersteller	OBO
Dimension	16kg
Farbe	schwarz
Werkstoff	Polypropylen
Kleinste VK-Einheit	10
Mengeneinheit	Stück
Gewicht	15,8 kg
Gewichtseinheit	kg/100 St.

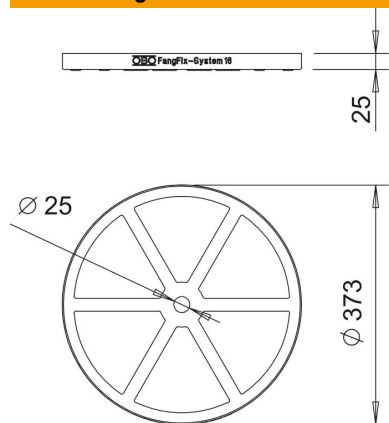
# Technisches Datenblatt

Basis für FangFix-Stein 16kg zur Montage von Dreibeinstativ isFang

Artikelnummer: 5403238



## Abmessungen



Breite	373 mm
Höhe	25 mm
Maß D	25 mm
Maß D min.	25 mm

## Technische Daten

Ausführung	Unterlage
Nenngröße Ø	373 mm