

Technisches Datenblatt

Kabelverschraubung, PG-Gewinde, Set mit Gegenmutter,
lichtgrau

Artikelnummer: 2024669



Kabelverschraubung mit PG-Anschlussgewinde in Hutmutterbauart, für Kabelabzweigkästen, Gehäuse, Verteilerkästen im privaten und industriellen Bereich. Mit Zugentlastung und integrierter Dichtlippe, geprüft nach DIN EN 62444. Schutzklasse IP68. Einsetzbar von -20°C bis +65°C. Inklusive Gegenmutter.
Tabellenspalte D1: Dichtbereich gemäß VDE 0619, wo keine Zugentlastung erforderlich ist
Tabellenspalte D2: Dichtbereich einschließlich Zugentlastung und Verdrehenschutz gemäß VDE 0619



PA Polyamid

Stammdaten

Artikelnummer	2024669
Bezeichnung 1	Kabelverschraubung
Bezeichnung 2	mit Gegenmutter
Hersteller	OBO
Dimension	PG36
Farbe	lichtgrau; RAL 7035
Werkstoff	Polyamid
Kleinste VK-Einheit	10
Mengeneinheit	Stück
Gewicht	7,713 kg
Gewichtseinheit	kg/100 St.
CO Fußabdruck (GWP) Cradle-to-Gate	0,4074 kg COe / 1 Stück

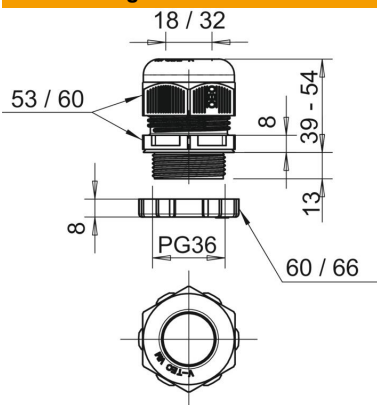
Technisches Datenblatt

Kabelverschraubung, PG-Gewinde, Set mit Gegenmutter,
lichtgrau

Artikelnummer: 2024669



Abmessungen



Maß E1 (mm)	60 mm
Maß E2	66 mm
Maß L max.	54 mm
Maß L min.	39 mm
Maß L1	13 mm
Maß L2	8 mm
Maß L3	8 mm

Technische Daten

Art der Dichtung	Dichtring
Ausführung	gerade
Biegeschutz	nein
Dichtbereich D max.	32 mm
Dichtbereich D min.	18 mm
explosionsgeschützt	nein
Flachkabelverschraubung	nein
für Ex-Zone	ohne
für Ex-Zone Gas	ohne
für Ex-Zone Staub	ohne
Gewinde	Pg 36
Gewindeart	PG
Gewindelänge	13 mm
Gewindenenngröße	36
Gewindesteigung	1,5 mm
Glasfaserverstärkt	nein
Halogenfrei	ja
Mehrfach Dichteinsatz	nein
Mit Gegenmutter	ja
Schlagfest	nein
Schlüsselweite 1	53 mm
Schlüsselweite 2	60 mm
Schutzart	IP68
Sechskant Eckmaß	60 mm
Teilbare Verschraubung	nein
Temperatureinsatzbereich max.	65 °C
Temperatureinsatzbereich min.	-20 °C
Zugentl. und Verdrehenschutz D2 max.	32 mm
Zugentl. und Verdrehenschutz D2 min.	20 mm
Zugentlastungsmöglichkeit	ja