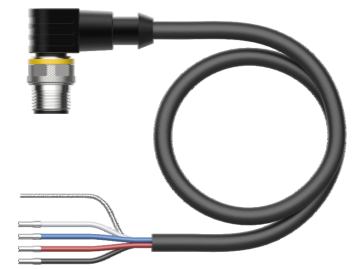
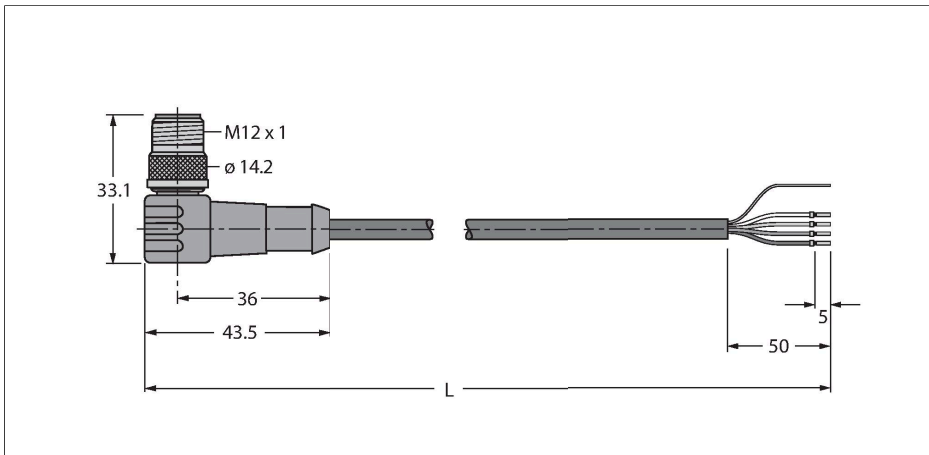


# WSC5701-5M

## Busleitung für CAN (DeviceNet, CANopen) – PUR-Kabelmantel, Thin



### Technische Daten

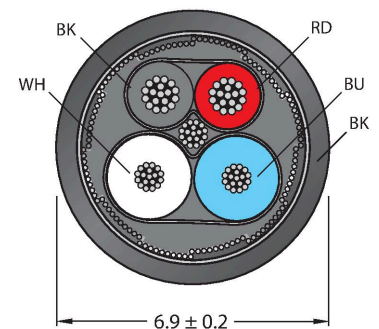
Typ	WSC5701-5M
Ident-No.	6933247
Steckverbinder A	Stecker, M12x1, gewinkelt, A-codiert
Polzahl	5
Kontakte	Metall, CuZn, vergoldet
Kontaktträger	Kunststoff, TPU, Schwarz
Griffkörper	Kunststoff, TPU, Schwarz
Überwurfmutter/-schraube	Messing, CuZn, vernickelt
Anzugsdrehmoment	0.8 ... 1 Nm (Max. Wert des Gegenstückes beachten!)
Mechanische Lebensdauer	> 100 Steckzyklen
Verschmutzungsgrad	3
Schutzart	IP67, nur im verschraubten Zustand
<b>Leitung</b>	
Netzwerkprotokoll	DeviceNet CANopen, 5701
Leitungsdurchmesser	Ø 6.7 mm
Leitungslänge	5 m
Leitungsmantel	PUR, Anthrazit
Schirmung	ja
Aderisolierung	PE
Adern Datenleitung	
Aderquerschnitt	2 x 0.25 mm <sup>2</sup>
Adern Versorgungsleitung	
Aderquerschnitt	2 x 0.34 mm <sup>2</sup>
Aderfarben	Power: RD, BK, Data: WH, BU

### Merkmale



- Mantelmaterial: PUR
- Mantelfarbe: Anthrazit
- Powerpaar: AWG 2/22
- Datenpaar: AWG 2/24
- Ölbeständig nach VDE 0472 Teil 803
- Flammwidrig nach VDE 0472 Teil 804 / B
- Halogenfrei
- UL-Zulassung
- Ende offen
- M12-Stecker, gewinkelt, A-codiert
- Leitungslänge: 5.0 Meter

### Leitungsquerschnitt



### Kontaktbelegung

## Technische Daten

### Elektrische Eigenschaften bei +20 °C

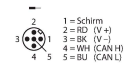
Bemessungsspannung	30 V
Strombelastbarkeit	4 A
DC-Widerstand (loop)	82 Ω/km
Nom. Impedanz	120 Ω (1 MHz)
Nom. Kapazität	37 pF/m

### Mechanische und chemische Eigenschaften

Biegeradius (ortsfeste Verlegung)	≥ 5 x Ø
Biegeradius (flexibler Einsatz)	≥ 10 x Ø
Umgebungstemperatur im ruhenden Zustand	-40...+80 °C
Umgebungstemperatur in Bewegung	-25...+60 °C

### Sonstige Eigenschaften

Schleppkettenfähig	ja
Halogenfrei	ja
LABS-frei	ja
UV-beständig	ja
Zulassungen	UL



## Schaltplan

