

# M40E-68A323RB0

M4000 Advanced Curtain

**SICHERHEITSLICHTVORHÄNGE**

**SICK**  
Sensor Intelligence.

Abbildung kann abweichen

### Bestellinformationen

Auflösung	Reichweite	Schutzfeldhöhe	Systemteil	Typ	Artikelnr.
30 mm	21 m	1.500 mm	Empfänger	M40E-68A323RB0	1204598

Weitere Geräteausführungen und Zubehör → [www.sick.com/M4000\\_Advanced\\_Curtain](http://www.sick.com/M4000_Advanced_Curtain)



### Technische Daten im Detail

#### Merkmale

<b>Systemteil</b>	Empfänger
<b>Auflösung</b>	30 mm
<b>Reichweite</b>	21 m
<b>Schutzfeldhöhe</b>	1.500 mm
<b>Ansprechzeit</b>	
Ohne Strahlkodierung	14 ms
Mit Strahlkodierung	24 ms
<b>Synchronisation</b>	Optische Synchronisation

#### Sicherheitstechnische Kenngrößen

<b>Typ</b>	Typ 4 (IEC 61496-1)
<b>Sicherheits-Integritätslevel</b>	SIL3 (IEC 61508) SILCL3 (EN 62061)
<b>Kategorie</b>	Kategorie 4 (EN ISO 13849)
<b>Performance Level</b>	PL e (EN ISO 13849)
<b>PFH<sub>D</sub> (mittlere Wahrscheinlichkeit eines Gefahr bringenden Ausfalls pro Stunde)</b>	$28 * 10^{-9}$ (EN ISO 13849)
<b>T<sub>M</sub> (Gebrauchsdauer)</b>	20 Jahre (EN ISO 13849)
<b>Sicherer Zustand im Fehlerfall</b>	Mindestens ein OSSD befindet sich im AUS-Zustand.

#### Funktionen

	Funktionen	Auslieferungszustand
<b>Wiederanlaufsperr</b>	✓	Intern
<b>Schützkontrolle (EDM)</b>	✓	Aktiviert
<b>Strahlkodierung</b>	✓	Uncodiert
<b>Konfigurierbarer Statusausgang (ADO)</b>	✓	Verschmutzung (OWS)
<b>Sendertest</b>	✓	Deaktiviert
<b>Konfigurierbare Reichweite</b>	✓	Kleine Reichweite
<b>Sichere SICK-Gerätekommunikation über EFI</b>	✓	

<sup>1)</sup> Die Muting-Funktionen sind nur in Verbindung mit dem Muting-Schaltgerät UE403 oder einer geeigneten Sicherheitssteuerung (z. B. Flexi Classic, Flexi Soft) nutzbar.

	Funktionen	Auslieferungszustand
<b>Mensch-Material-Unterscheidung (Muting)</b>	✓ <sup>1)</sup>	

<sup>1)</sup> Die Muting-Funktionen sind nur in Verbindung mit dem Muting-Schaltgerät UE403 oder einer geeigneten Sicherheitssteuerung (z. B. Flexi Classic, Flexi Soft) nutzbar.

## Schnittstellen

<b>Systemanschluss</b>	
Anschlussart	Hirschmann-Stecker M26, 12-polig
Zulässige Leitungslänge	≤ 50 m <sup>1)</sup>
Zulässiger Leiterquerschnitt	≥ 0,75 mm <sup>2</sup>
<b>Erweiterungsanschluss</b>	Dose M12, 5-polig
<b>Art der Konfiguration</b>	Über Software
<b>Konfigurationsanschluss</b>	Dose M8, 4-polig
<b>Anzeigeelemente</b>	7-Segment-Anzeige, LEDs
<b>Statusanzeige</b>	LEDs
<b>Endkappe mit integriertem Leuchtmelder am Empfänger</b>	✓
<b>Feldbus, industrielles Netzwerk</b>	
Integration über EFI-Gateways	CANopen <sup>2)</sup> Ethernet PROFIBUS DP PROFIBUS PROFI-safe PROFINET PROFI-safe
Integration über Sicherheitssteuerung Flexi Soft	CANopen <sup>3)</sup> DeviceNet™ EtherCAT® EtherNet/IP™ Modbus TCP PROFIBUS DP PROFINET

<sup>1)</sup> Abhängig von Belastung, Netzteil und Leiterquerschnitt. Die angegebenen technischen Daten müssen eingehalten werden.

<sup>2)</sup> Geeignete EFI-Gateways finden Sie als Zubehör im Bereich Anschlussstechnik unter Module und Gateways.

<sup>3)</sup> Weitere Informationen zu Flexi Soft -> [www.sick.com/Flexi\\_Soft](http://www.sick.com/Flexi_Soft).

## Elektrische Daten

<b>Schutzklasse</b>	III (IEC 61140)
<b>Versorgungsspannung U<sub>V</sub></b>	24 V DC (19,2 V ... 28,8 V)
<b>Restwelligkeit</b>	≤ 10 % <sup>1)</sup>
<b>Stromaufnahme</b>	≤ 0,8 A <sup>2)</sup>
<b>Sicherheitsausgänge (OSSDs)</b>	
Ausgangsart	2 PNP-Halbleiter, kurzschlussfest, querschchlussüberwacht <sup>3)</sup>
EIN-Zustand, Schaltspannung HIGH	24 V DC (U <sub>V</sub> – 2,25 V DC ... U <sub>V</sub> )
AUS-Zustand, Schaltspannung LOW	≤ 2 V DC
Strombelastbarkeit je OSSD	≤ 500 mA
<b>Meldeausgänge</b>	

<sup>1)</sup> Innerhalb der Grenzen von U<sub>V</sub>.

<sup>2)</sup> Ohne OSSDs, ohne ADO, ohne Rücksetzen erforderlich und ohne UE403.

<sup>3)</sup> Gilt für Spannungen im Bereich zwischen –30 V und +30 V.

Ausgangsart	PNP-Halbleiter, kurzschlussfest <sup>3)</sup>
EIN-Zustand, Schaltspannung HIGH	24 V DC ( $U_V - 4,2 \text{ V DC} \dots U_V$ )
AUS-Zustand, Schaltspannung LOW	Hochohmig
Strombelastbarkeit je OSSD	$\leq 100 \text{ mA}$

<sup>1)</sup> Innerhalb der Grenzen von  $U_V$ .

<sup>2)</sup> Ohne OSSDs, ohne ADO, ohne Rücksetzen erforderlich und ohne UE403.

<sup>3)</sup> Gilt für Spannungen im Bereich zwischen  $-30 \text{ V}$  und  $+30 \text{ V}$ .

### Mechanische Daten

<b>Gehäusequerschnitt</b>	52 mm x 55,5 mm
<b>Gehäusematerial</b>	Alulegierung ALMGSI 0,5
<b>Oberflächenbehandlung</b>	Pulverbeschichtet
<b>Material der Frontscheibe</b>	Polycarbonat, kratzfest beschichtet

### Umgebungsdaten

<b>Schutzart</b>	IP65 (EN 60529)
<b>Betriebsumgebungstemperatur</b>	$-30 \text{ °C} \dots +55 \text{ °C}$
<b>Lagertemperatur</b>	$-30 \text{ °C} \dots +70 \text{ °C}$
<b>Luftfeuchtigkeit</b>	15 % ... 95 %, nicht kondensierend
<b>Schwingfestigkeit</b>	5 g, 10 Hz ... 55 Hz (IEC 60068-2-6)
<b>Schockfestigkeit</b>	10 g, 16 ms (EN 60068-2-29)

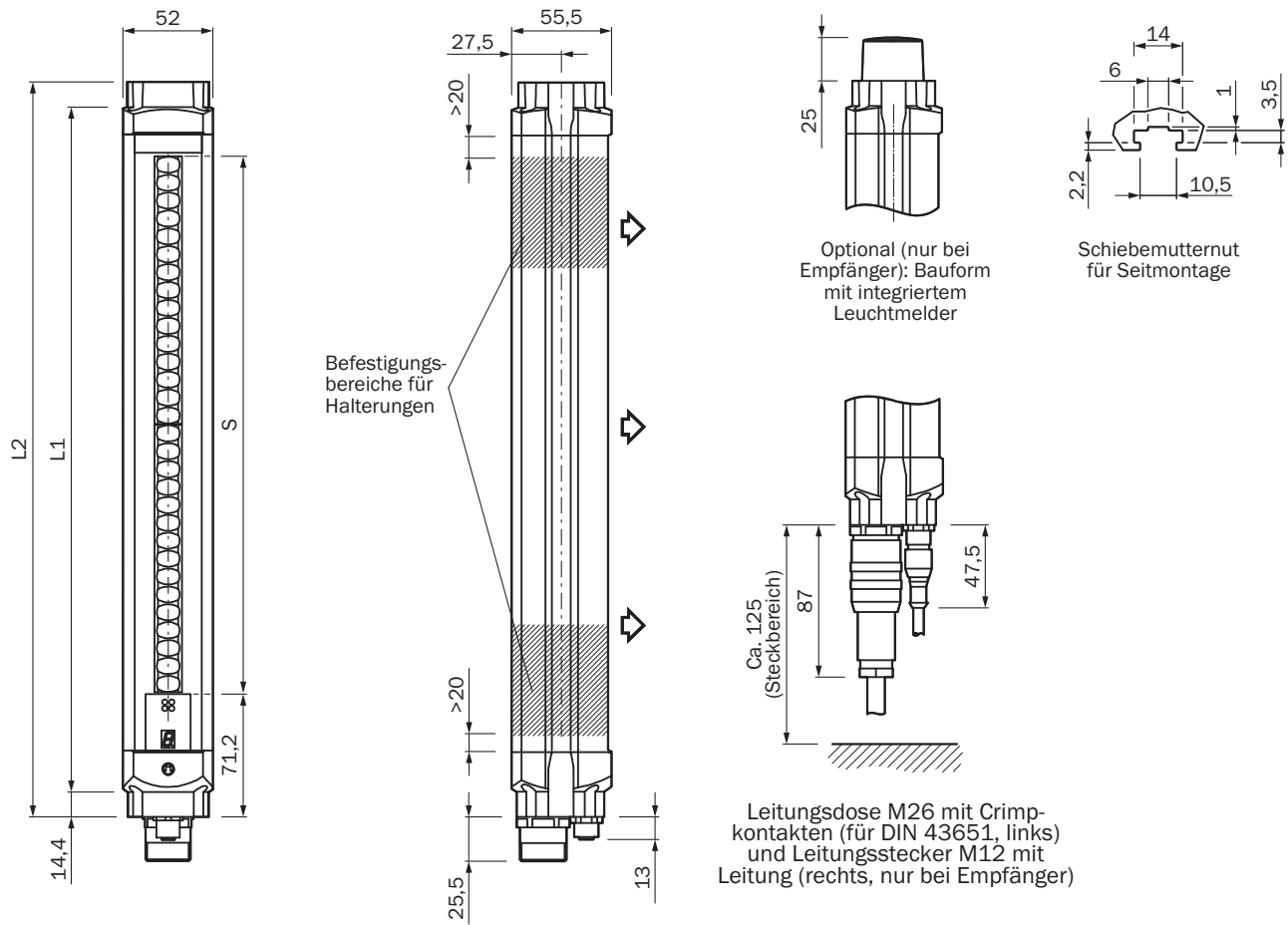
### Sonstige Angaben

<b>Wellenlänge</b>	950 nm
--------------------	--------

### Klassifikationen

<b>ECl@ss 5.0</b>	27272704
<b>ECl@ss 5.1.4</b>	27272704
<b>ECl@ss 6.0</b>	27272704
<b>ECl@ss 6.2</b>	27272704
<b>ECl@ss 7.0</b>	27272704
<b>ECl@ss 8.0</b>	27272704
<b>ECl@ss 8.1</b>	27272704
<b>ECl@ss 9.0</b>	27272704
<b>ECl@ss 10.0</b>	27272704
<b>ECl@ss 11.0</b>	27272704
<b>ETIM 5.0</b>	EC002549
<b>ETIM 6.0</b>	EC002549
<b>ETIM 7.0</b>	EC002549
<b>ETIM 8.0</b>	EC002549
<b>UNSPSC 16.0901</b>	46171620

Maßzeichnung (Maße in mm)




Schutzfeldhöhe S	L1	L2
300	387	416
450	537	566
600	687	716
750	837	866
900	987	1.016
1.050	1.137	1.166
1.200	1.287	1.316
1.350	1.437	1.466
1.500	1.587	1.616
1.650	1.737	1.766
1.800	1.887	1.916

### Empfohlenes Zubehör

Weitere Geräteausführungen und Zubehör → [www.sick.com/M4000\\_Advanced\\_Curtain](http://www.sick.com/M4000_Advanced_Curtain)

	Kurzbeschreibung	Typ	Artikelnr.
<b>Ausrichthilfen</b>			
	Laser-Ausrichthilfe für verschiedene Sensoren, Laserklasse 2 (IEC 60825): Nicht in den Strahl blicken!, 19 mm x 67,3 mm x 66,9 mm	AR60	1015741
	Adapter AR60 für M4000 und M4000 Curtain	Adapter AR60, M4000	4040006
<b>Befestigungswinkel und -platten</b>			
	4 Stück, Befestigungssatz 1, Haltewinkel, starr, L-förmig, inklusive Befestigungsschrauben und Unterlegscheiben	BEF-3WNGBAST4	7021352
<b>Klemm- und Ausrichthalterungen</b>			
	4 Stück, Befestigungssatz 6, Seithalterung, schwenkbar, Zinkdruckguss	BEF-1SHABAZN4	2019506
	4 Stück, Befestigungssatz 12, schwenkbar, Swivel Mount	BEF-2SMGEAKU4	2030510
<b>Steckverbinder und Leitungen</b>			
	Kopf A: Dose, M26, 12-polig, gerade Kopf B: offenes Leitungsende Leitung: PVC, ungeschirmt, 5 m Ohne EFI: Pin 9 und 10 sind nicht belegt	DOL-0610G05M075KM1	2046888
	Kopf A: Dose, M26, 12-polig, gerade Kopf B: offenes Leitungsende Leitung: PVC, ungeschirmt, 10 m Ohne EFI: Pin 9 und 10 sind nicht belegt	DOL-0610G10M075KM1	2046889
	Kopf A: Dose, M26, 12-polig, gerade Kopf B: offenes Leitungsende Leitung: Sensor-/Aktor-Leitung, PVC, ungeschirmt, 5 m	DOL-0612G05M075KM0	2022545
	Kopf A: Dose, M26, 12-polig, gerade Kopf B: offenes Leitungsende Leitung: Sensor-/Aktor-Leitung, PVC, ungeschirmt, 10 m	DOL-0612G10M075KM0	2022547
	Kopf A: Dose, M26, 12-polig, gerade Kopf B: offenes Leitungsende Leitung: Sensor-/Aktor-Leitung, PVC, ungeschirmt, 15 m	DOL-0612G15M075KM0	2022548
	Kopf A: Dose, M26, 12-polig, gerade Kopf B: offenes Leitungsende Leitung: Sensor-/Aktor-Leitung, PVC, ungeschirmt, 20 m	DOL-0612G20M075KM0	2022549
	Kopf A: Dose, M26, 12-polig, gerade Leitung: ungeschirmt 12 Crimp-Kontakte beiliegend	DOS-0612G000GA3KM0	6020757
	Kopf A: Stecker, M8, 4-polig, gerade Kopf B: Stecker, USB-A, gerade Leitung: PVC, ungeschirmt, 2 m	DSL-8U04G02M025KM1	6034574
	Kopf A: Stecker, M8, 4-polig, gerade Kopf B: Stecker, USB-A, gerade Leitung: PVC, ungeschirmt, 10 m	DSL-8U04G10M025KM1	6034575

	Kurzbeschreibung	Typ	Artikelnr.
Schaltgeräte			
	<ul style="list-style-type: none"><li>• <b>Anwendungen:</b> Muting-Schaltgerät</li><li>• <b>Kompatible Sensortypen:</b> Mehrstrahl-Sicherheits-Lichtschranken M4000 Advanced</li><li>• <b>Anschlussart:</b> Dose M12, 5-polig</li><li>• <b>Gehäusebreite:</b> 76,5 mm</li></ul>	UE403-A0930	1026287

## SICK AUF EINEN BLICK

SICK ist einer der führenden Hersteller von intelligenten Sensoren und Sensorlösungen für industrielle Anwendungen. Ein einzigartiges Produkt- und Dienstleistungsspektrum schafft die perfekte Basis für sicheres und effizientes Steuern von Prozessen, für den Schutz von Menschen vor Unfällen und für die Vermeidung von Umweltschäden.

Wir verfügen über umfassende Erfahrung in vielfältigen Branchen und kennen ihre Prozesse und Anforderungen. So können wir mit intelligenten Sensoren genau das liefern, was unsere Kunden brauchen. In Applikationszentren in Europa, Asien und Nordamerika werden Systemlösungen kundenspezifisch getestet und optimiert. Das alles macht uns zu einem zuverlässigen Lieferanten und Entwicklungspartner.

Umfassende Dienstleistungen runden unser Angebot ab: SICK LifeTime Services unterstützen während des gesamten Maschinenlebenszyklus und sorgen für Sicherheit und Produktivität.

**Das ist für uns „Sensor Intelligence.“**

## WELTWEIT IN IHRER NÄHE:

Ansprechpartner und weitere Standorte → [www.sick.com](http://www.sick.com)