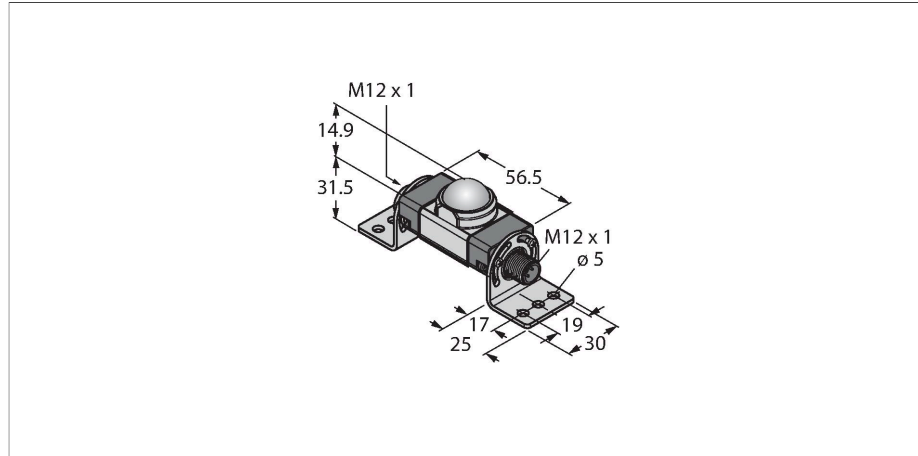


WLS28-2MQ

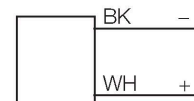
Zubehör – Bewegungsschalter



Merkmale

- In-Line-Schalter
- M12-Stecker, 4 polig
- M12-Kupplung, 4-polig
- Passend für WLS28-2 und WLS28-2 dual color Versionen
- Robustes Metallgehäuse in IP50
- ausgelegt für bis zu 30V DC und 4A

Anschlussbild




Technische Daten

Typ	WLS28-2MQ
Ident-No.	3094424
Funktion	Linienleuchte
Dimmbar	Nein
Betriebsspannung	12...30 VDC
DC Bemessungsbetriebsstrom	≤ 4000 mA
Kaskadierbar	Ja
Bauform	Quader
Abmessungen	79.5 x 28 x 35.9 mm
Gehäusewerkstoff	Metall, AL eloxiert
Elektrischer Anschluss	Steckverbinder, M12 x 1
Aderzahl	4
Umgebungstemperatur	-20...+60 °C
Schutzart	IP50

Funktionsprinzip

LED-Arbeitsleuchten eignen sich hervorragend für den industriellen Einsatz bei geringem Energieverbrauch. Die Farbtemperatur liegt im Bereich 5.000 bis 7.100 Kelvin (kaltweiß). Der Lichtstrom beträgt je nach Modell 140 und 2600 Lumen. Das Ein-/ Ausschalten erfolgt entweder über die Zuschaltung der nötigen Versorgungsspannung (10..30 VDC) oder den bei einigen Varianten integrierten Schalter direkt an der LED-Leuchte.

Anschlusszubehör

Maßbild	Typ	Ident-No.	
	RKC4.4T-2/TEL	6625013	Anschlussleitung, M12-Kupplung, gerade, 4-polig, Leitungslänge: 2 m, Mantelmaterial: PVC, schwarz; cULus-Zulassung

Maßbild	Typ	Ident-No.	
	WKC4.4T-2/TEL	6625025	Anschlussleitung, M12-Kupplung, gewinkelt, 4-polig, Leitungslänge: 2 m, Mantelmaterial: PVC, schwarz; cULus-Zulassung