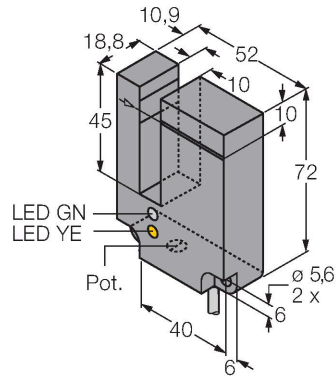


# SL10VB6V

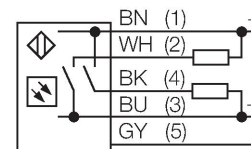
## Opto-Sensor – Gabellichtschranke



### Merkmale

- Kabel, PVC, 2 m, 5-draht
- Schutzart IP67
- Gabelweite 10 mm
- Empfindlichkeit über Potentiometer einstellbar
- Betriebsspannung: 10...30 VDC
- Bipolarer Schaltausgang
- Heil- oder Dunkelschaltung über graue Ader / PIN 5 einstellbar

### Anschlussbild



### Funktionsprinzip

Optoelektronische Schlitzsensoren kombinieren die Vorteile eines Sensors in nur einem Gehäuse mit denen der Einweglichtschranke. Die Gabelweite beträgt 10 mm oder 30 mm. Die Standardausführung verfügt über ein Potentiometer zur Empfindlichkeitseinstellung. Die Expert-Version verfügt über einen statischen oder dynamischen Teach-Modus.

### Technische Daten

Typ	SL10VB6V
Ident-No.	3058323
<b>Optische Daten</b>	
Funktion	Gabellichtschranke
Betriebsart	Sender / Empfänger Paar
Lichtart	Rot
Wellenlänge	680 nm
Reichweite	10 mm
<b>Elektrische Daten</b>	
Betriebsspannung	10...30 VDC
Leerlaufstrom	≤ 30 mA
Kurzschlusschutz	ja
Verpolungsschutz	ja
Ausgangsfunktion	Schließer, PNP/NPN
Schaltfrequenz	≤ 500 Hz
Bereitschaftsverzug	≤ 250 ms
Ansprechzeit typisch	< 1 ms
Einstellmöglichkeit	Potentiometer
<b>Mechanische Daten</b>	
Bauform	Gabel, SL10
Abmessungen	72 x 18.8 x 52 mm
Gehäusewerkstoff	Kunststoff, Thermoplastischer Kunststoff, schwarz
Linse	Kunststoff, Acryl
Elektrischer Anschluss	Kabel, 2 m, PVC
Aderzahl	5
Aderquerschnitt	0.5 mm <sup>2</sup>

## Technische Daten

Umgebungstemperatur	-40...+70 °C
Relative Luftfeuchtigkeit	0...90 %
Schutzart	IP67
Betriebsspannungsanzeige	LED, grün
Schaltzustandsanzeige	LED, gelb
Alarmanzeige	LED gelb blinkend
<b>Tests/Zulassungen</b>	
MTTF	383 Jahre nach SN 29500 (Ed. 99) 40 °C

## Montagezubehör

SMBSL	3058335
-------	---------

Montagewinkel, Passend zur Bauform  
LS10 und LS30, Wandmontage,  
304 Edelstahl, Schraubenset im  
Lieferumfang enthalten