

## s. connecteur tableau droit TN - plastron 120x120, fixation 100x100

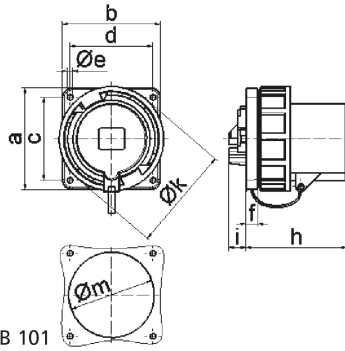


Description de l'article	
Référence	28045
EAN	4024941280457
Groupe de produits	socle de connecteur tableau, modèle TN droit
Intensité	125A
Nombre de pôles	5p
Disposition des phases	3P+N+PE
Emplacement du contact de protection	6h
Tension	200/346 à 240/415V

Description de l'article	
Fréquence	50 et 60Hz
Type alim. n°	VG 96919 AP 013
Alimentation n°	5935-12-381-9980
Indice de protection	IP67
Code couleur	vert bronze
Couleur de l'appareil	anneau à baïonnette bronze vert RAL 6031-F9, collet vert bronze RAL 6031-F9, calotte de fermeture vert bronze RAL 6031-F09, boîtier vert bronze RAL 6031-F9, plastron vert bronze RAL 6031-F09
Connectique	bornes à vis en bornes à cage
Section maximale des conducteurs	50,0 mm <sup>2</sup>
Entrée de câble	autre
Hauteur de l'appareil en mm	126mm
Largeur de l'appareil en mm	125mm
Profondeur de l'appareil en mm	151mm
Dimension verticale du plastron en mm	120mm
Dimension horizontale du plastron en mm	120mm
Écartement vertical entre les trous de perçage en mm	100mm
Écartement horizontal entre les trous de perçage en mm	100mm
Matériau du boîtier	polyamide
Contacts	le porte-contacts est en matériau résistant à la chaleur, les contacts sont en laiton nickelé

Autres caractéristiques techniques	
	Avec calotte de fermeture

Données logistiques	
Poids unitaire	0.0 Kg / null
Type d'emballage	null
Contenu	1 ST
EAN	4024941280457
Longueur	151 mm
Largeur	125 mm
Hauteur	126 mm
Poids	0,001 kg
Volume	2 378,25 ccm
Type d'emballage	null
Contenu	5 ST
EAN	4024941839662
Longueur	330 mm
Largeur	216 mm
Hauteur	260 mm
Poids	0,226 kg
Volume	17 062,5 ccm



Ampere	63	63	63	125	125	125
Polzahl	3	4	5	3	4	5
a	110,0	110,0	110,0	120,0	120,0	120,0
b	106,0	106,0	106,0	120,0	120,0	120,0
c	90,0	90,0	90,0	100,0	100,0	100,0
d	90,0	90,0	90,0	100,0	100,0	100,0
e ø	5,5	5,5	5,5	6,5	6,5	6,5
f	13,0	13,0	13,0	13,0	13,0	13,0
h	114,0	114,0	114,0	121,0	121,0	121,0
i	19,0	19,0	19,0	20,0	20,0	20,0
k ø	113,5	113,5	113,5	126,0	126,0	126,0
m ø	93,0	93,0	93,0	104,0	104,0	104,0
Leiter mm <sup>2</sup> min	6,0	6,0	6,0	16,0	16,0	16,0
Leiter mm <sup>2</sup> max	16,0	16,0	16,0	50,0	50,0	50,0