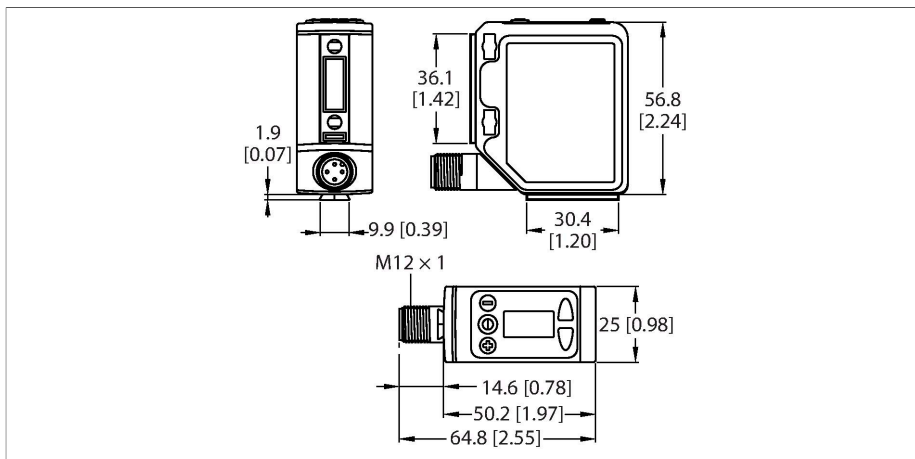


Q5XKLAF2000-Q8

Opto-Sensor – Laser-Reflexionslichttaster mit einstellbarer Hintergrundausblendung



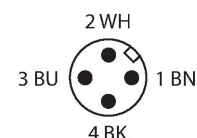
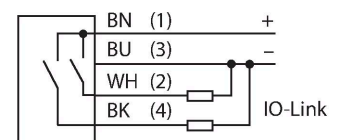
Technische Daten

Typ	Q5XKLAF2000-Q8
Ident-No.	3803693
Optische Daten	
Funktion	Näherungsschalter
Betriebsart	Hintergrund- / Vordergrundaussblendung
Lichtart	Rot
Wellenlänge	650 nm
Laserklasse	▲ 2
Wiederholgenauigkeit	0.5 mm
Reichweite	95...2000 mm
Unempfindlichkeit gegen Umgebungslicht	bis zu 5000 Lux bei 1000 mm und bis zu 2000 Lux bei 2000 mm lux
Elektrische Daten	
Betriebsspannung	10...30 VDC
Restwelligkeit	< 10 % U _{ss}
Kurzschlusschutz	ja
Verpolungsschutz	ja
Kommunikationsprotokoll	IO-Link
Ausgangsfunktion	Schließer, PNP/NPN
Bereitschaftsverzug	≤ 2500 ms
Ansprechzeit typisch	< 3 ms
IO-Link	
IO-Link Spezifikation	V 1.1
IO-Link Porttyp	Class A
Kommunikationsmodus	COM 2 (38.4 kBaud)
Prozessdatenbreite	16 bit

Merkmale

- 4-stellige, 7-Segment-Anzeige
- Einstellbar über Drucktaster am Gehäuse oder IO-Link
- Schutzart IP67
- Steckverbinder, M12 x 1, 4-polig, rotierbar
- Laserklasse 2, 650 nm, gemäß IEC 60825-1:2007
- Reichweite: 95...2000 mm
- Reaktionszeit einstellbar: 3, 5, 15, 25 oder 50 ms
- Betriebsspannung: 10...30 VDC
- Ausgang 1: PNP/NPN-Schaltausgang mit IO-Link Kommunikation
- Ausgang 2: PNP/NPN-Schaltausgang; Lerneingang, Laserkontrolle, Synchronisation oder Pulsfrequenzmodulation (PFM)

Anschlussbild



Funktionsprinzip

Reflexionslichttaster mit Hintergrundausblendung arbeiten mit einem Sender und mehreren Empfängerelementen. Die Position des zu detektierenden Objekts

Technische Daten

Frametyp	Type_2_2
Mindestzykluszeit	2 ms
Funktion Pin 4	IO-Link
Funktion Pin 2	DI
Maximale Leitungslänge	20 m
Profilunterstützung	Smart Sensor Profil
In SIDI GSDML enthalten	Ja
Mechanische Daten	
Bauform	Quader, Q5X
Abmessungen	52 x 25 x 59.6 mm
Gehäusewerkstoff	Kunststoff, ABS, schwarz
Linse	Kunststoff, PMMA Acryl
Elektrischer Anschluss	Steckverbinder, M12 x 1, PVC
Aderzahl	4
Umgebungstemperatur	-10...+50 °C
Lagertemperatur	-25...+70 °C
Relative Luftfeuchtigkeit	95 %
Schutzart	IP67
Besondere Merkmale	Klar-Objekt-Erkennung Pumpenfunktion halten/verzögern
Betriebsspannungsanzeige	LED, grün
Schaltzustandsanzeige	LED, gelb
Tests/Zulassungen	
Vibrationsfestigkeit	MIL-STD-202G, Methode 201A (10 bis 60 Hz, 1.52 mm Doppelamplitude, 2 h entlang XYZ- Achse), Sensor in Betrieb
Schockprüfung	MIL-STD-202G, Methode 213B Bedingung I (100G 6x entlang XYZ-Achse, 18 Totalstöße), Sensor in Betrieb
Zulassungen	CE cULus

und die optische Struktur des Sensors bestimmen, auf welches Empfängerelement die größte Lichtmenge einfällt. Durch die Sensorelektronik wird determiniert, ob sich das reflektierende Objekt innerhalb oder außerhalb des Erfassungsbereichs befindet. Die Sensoren verfügen entweder über eine feste oder einstellbare Ausblendgrenze.

Anschlusszubehör

Maßbild	Typ	Ident-No.	
	RKC4.4T-2/TEL	6625013	Anschlussleitung, M12-Kupplung, gerade, 4-polig, Leitungslänge: 2m, Mantelmaterial: PVC, schwarz; cULus-Zulassung; andere Leitungslängen und Ausführungen lieferbar, siehe www.turck.com
	WKC4.4T-2/TEL	6625025	Anschlussleitung, M12-Kupplung, gewinkelt, 4-polig, Leitungslänge: 2m, Mantelmaterial: PVC, schwarz; cULus-Zulassung; andere Leitungslängen und Ausführungen lieferbar, siehe www.turck.com