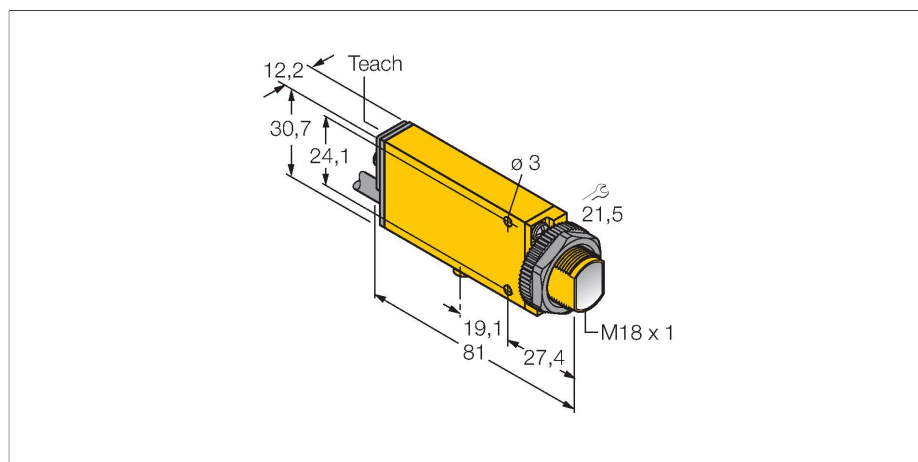


SMU315FP W/30

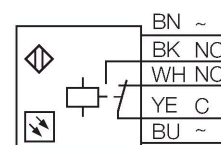
Opto-Sensor – Lichtleiter-Sensor für Kunststofflichtleiter



Merkmale

- Kabel, PVC, 2 m
- Schutzart IP67
- Empfindlichkeit über Potentiometer einstellbar
- Justageanzeige
- Betriebsspannung: 24...240 VDC oder 24...240 VAC
- Relaisausgang

Anschlussbild



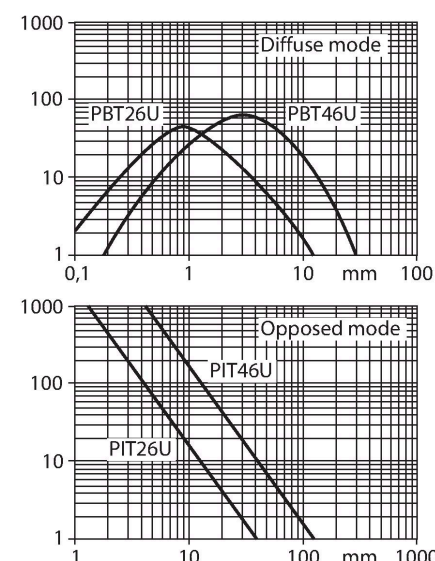
Technische Daten

Typ	SMU315FP W/30
Ident-No.	3067965
Optische Daten	
Funktion	Lichtleiter-Sensor für Kunststofflichtleiter
Lichtleiterart	Kunststoff
Lichtart	Rot
Wellenlänge	650 nm
Elektrische Daten	
Betriebsspannung	24...240 VDC
Betriebsspannung	24...240 VAC
DC Bemessungsbetriebsstrom	≤ 3000 mA
AC Bemessungsbetriebsstrom	≤ 3000 mA
Ausgangsfunktion	Schließer/Öffner, Relaisausgang
Schaltfrequenz	≤ 25 Hz
Bereitschaftsverzug	≤ 1000 ms
Ansprechzeit typisch	< 20 ms
max. Schaltleistung DC	1 W
Einstellmöglichkeit	Potentiometer
Mechanische Daten	
Bauform	Quader, Mini Beam
Abmessungen	81 x 12.3 x 30.7 mm
Gehäusewerkstoff	Kunststoff, Thermoplastischer Kunststoff, gelb
Elektrischer Anschluss	Kabel, 9 m, PVC
Aderzahl	5
Aderquerschnitt	0.5 mm ²
Umgebungstemperatur	-20...+55 °C

Funktionsprinzip

Bei beengten Einbaubedingungen oder bei hohen Temperaturen, sind oft Glas- oder Kunststoff-Lichtwellenleiter die optimale Lösung. Lichtwellenleiter leiten das Licht vom Sensor zu einem entfernten Objekt. Mit Einzel-Lichtleitern lassen sich Einweglichtschranken und mit Gabel-Lichtleitern Reflexionslichttaster erzeugen.

Reichweitenkurve
Funktionsreserve in Abhängigkeit von der Reichweite



Technische Daten

Relative Luftfeuchtigkeit	0...90 %
Schutzart	IP67
Besondere Merkmale	Wash down
Schaltzustandsanzeige	LED, rot
Anzeige der Funktionsreserve	LED, rot, blinkend
Tests/Zulassungen	
Zulassungen	CE, cURus, CSA

Montagezubehör

<p>SMB18A</p>	<p>3033200</p> <p>Montagehalterung, rechteckig, Edelstahl, für Sensoren mit 18-mm-Gewinde</p>	<p>SMB18AFAM10</p>	<p>3012558</p> <p>Montagewinkel, Werkstoff VA 1.4401, für 18mm-Gewinde, Gewinde M10 x 1,5</p>
<p>SMB18SF</p>	<p>3052519</p> <p>Montagehalterung, PBT-schwarz, für Sensoren mit 18-mm-Gewinde, ausrichtbar</p>	<p>SMB312B</p>	<p>3025519</p> <p>Montagewinkel, Edelstahl, für Bauform MINI-BEAM NAMUR</p>
<p>SMB3018SC</p>	<p>3053952</p> <p>Montagewinkel, PBT-schwarz, für 18mm Gewinde</p>		