



WL18X-3P930

W18-3 Ex

KLEIN-LICHTSCHRANKEN

SICK
Sensor Intelligence.



Bestellinformationen

Typ	Artikelnr.
WL18X-3P930	1029902

Weitere Geräteausführungen und Zubehör → www.sick.com/W18-3_Ex

Abbildung kann abweichen



Technische Daten im Detail

Merkmale

Sensor-/ Detektionsprinzip	Reflexions-Lichtschanke, Autokollimation
Abmessungen (B x H x T)	23,6 mm x 117 mm x 49,3 mm
Gehäuseform (Lichtaustritt)	Quaderförmig
Schaltabstand max.	0 m ... 7 m ¹⁾
Schaltabstand	0 m ... 5 m ¹⁾
Fokus	1,8°
Lichtart	Sichtbares Rotlicht
Lichtsender	LED ²⁾
Lichtfleckgröße (Entfernung)	Ø 40 mm (2 m)
Abstrahlwinkel	1,8°
Wellenlänge	645 nm
Einstellung	Potentiometer, 1 Umdrehung
Spezielle Anwendungen	Explosionsgefährdete Bereiche

¹⁾ Reflektor PL80A.

²⁾ Mittlere Lebensdauer: 100.000 h bei T_U = +25 °C.

Mechanik/Elektrik

Versorgungsspannung	10 V DC ... 30 V DC ¹⁾
Restwelligkeit	< 5 V _{ss} ²⁾
Stromaufnahme	40 mA ³⁾
Schaltausgang	PNP
Schaltart	Hell-/dunkelschaltend
Ausgangsstrom I_{max}	≤ 100 mA
Ansprechzeit	< 500 μs ⁴⁾
Schaltfrequenz	1.000 Hz ⁵⁾
Anschlussart	Leitung mit Stecker M12, 4-polig, 0,29 m ⁶⁾
Leitungsmaterial	PVC
Schutzschaltungen	A ⁷⁾ C ⁸⁾ D ⁹⁾
Gewicht	300 g
Polfilter	✓
Gehäusematerial	Kunststoff, ABS
Werkstoff, Optik	Kunststoff, PMMA
Schutzart	IP67
Ex-Kennzeichnung (ATEX)	EX II 3G EX nA op is IIB T4 Gc X EX II 3D EX tc IIB T135 °C Dc X Gemäß Richtlinie 2014/34/EX/EU ¹⁰⁾
Ex-Bereich-Kategorie	3D, 3G
Umgebungstemperatur Betrieb	-20 °C ... +50 °C
Umgebungstemperatur Lager	-40 °C ... +75 °C

¹⁾ Grenzwerte bei Betrieb in kurzschlussgeschütztem Netz max. 8 A.

²⁾ Darf U_v-Toleranzen nicht über- oder unterschreiten.

³⁾ Ohne Last.

⁴⁾ Signallaufzeit bei ohmscher Last.

⁵⁾ Bei Hell-Dunkel-Verhältnis 1:1.

⁶⁾ Unter 0 °C Leitung nicht verformen.

⁷⁾ A = U_v-Anschlüsse verpolsicher.

⁸⁾ C = Störpulsunterdrückung.

⁹⁾ D = Ausgänge überstrom- und kurzschlussfest.

¹⁰⁾ Richtlinienkonformität Explosionsschutz: Richtlinie 2014/34/EX/EU.

Sicherheitstechnische Kenngrößen

MTTF_D	1.884 Jahre
DC_{avg}	0 %

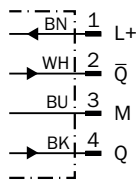
Klassifikationen

ECl@ss 5.0	27270902
ECl@ss 5.1.4	27270902
ECl@ss 6.0	27270902
ECl@ss 6.2	27270902

ECl@ss 7.0	27270902
ECl@ss 8.0	27270902
ECl@ss 8.1	27270902
ECl@ss 9.0	27270902
ECl@ss 10.0	27270902
ECl@ss 11.0	27270902
ETIM 5.0	EC002717
ETIM 6.0	EC002717
ETIM 7.0	EC002717
ETIM 8.0	EC002717
UNSPSC 16.0901	39121528

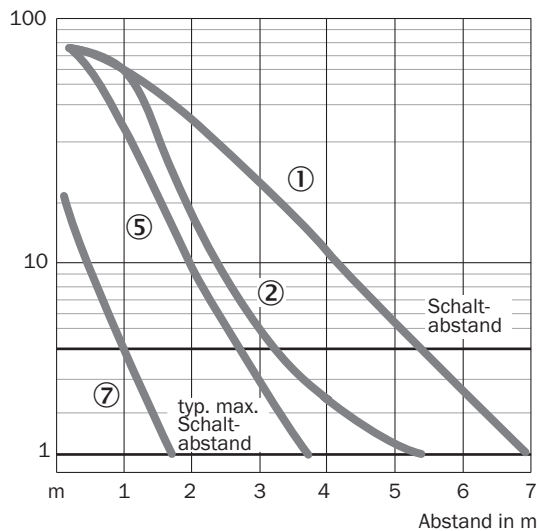
Anschlussschema

Cd-083



Kennlinie

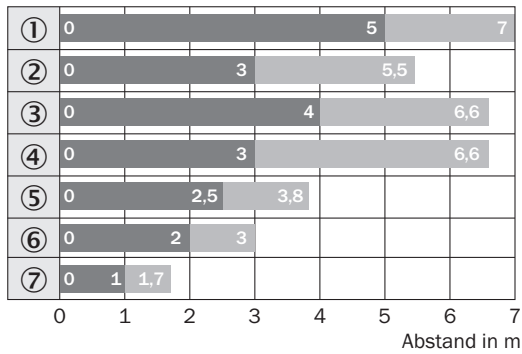
WL18-3, WL18-3 Ex



- ① Reflektor PL80A
- ② Reflektor C110A
- ③ Reflektor PL30A
- ④ Reflexionsfolie Diamond Grade

Schaltabstand-Diagramm

WL18-3, WL18-3 Ex

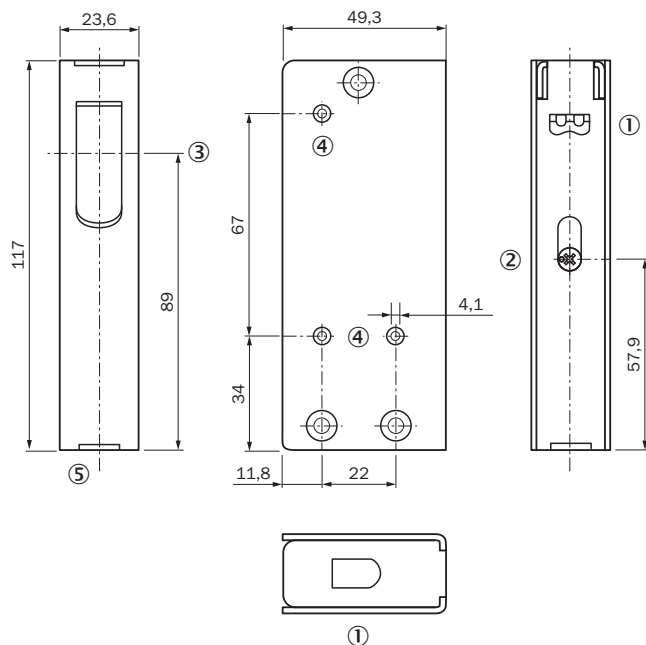


■ Schaltabstand ■ Schaltabstand max.

- ① Reflektor PL80A
- ② Reflektor C110A
- ③ Reflektor PL50A
- ④ Reflektor PL40A
- ⑤ Reflektor PL30A
- ⑥ Reflektor PL20A
- ⑦ Reflexionsfolie Diamond Grade

Maßzeichnung (Maße in mm)

WL18-3 Ex



- ① Anzeige-LED
- ② Einstellung Schaltabstand
- ③ Mitte optische Achse, Sender
- ④ Durchgangsbohrung \varnothing 4,1 mm
- ⑤ Anschluss

Empfohlenes Zubehör

Weitere Geräteausführungen und Zubehör → www.sick.com/W18-3_Ex

	Kurzbeschreibung	Typ	Artikelnr.
Befestigungswinkel und -platten			
	Universal-Befestigungswinkel für Reflektoren, Stahl, verzinkt	BEF-WN-REFX	2064574
Reflektoren			
	Rechteckig, anschraubbar, 51 mm x 61 mm, PMMA/ABS, anschraubbar, 2 Loch Befestigung	P250	5304812
Steckverbinder und Leitungen			
	Kopf A: Dose, M12, 4-polig, gerade, A-kodiert Kopf B: offenes Leitungsende Leitung: Sensor-/Aktor-Leitung, PVC, ungeschirmt, 5 m	YF2A14-050VB3XLEAX	2096235
	Kopf A: Stecker, M12, 4-polig, gerade Kopf B: - Leitung: ungeschirmt	STE-1204-G	6009932

SICK AUF EINEN BLICK

SICK ist einer der führenden Hersteller von intelligenten Sensoren und Sensorlösungen für industrielle Anwendungen. Ein einzigartiges Produkt- und Dienstleistungsspektrum schafft die perfekte Basis für sicheres und effizientes Steuern von Prozessen, für den Schutz von Menschen vor Unfällen und für die Vermeidung von Umweltschäden.

Wir verfügen über umfassende Erfahrung in vielfältigen Branchen und kennen ihre Prozesse und Anforderungen. So können wir mit intelligenten Sensoren genau das liefern, was unsere Kunden brauchen. In Applikationszentren in Europa, Asien und Nordamerika werden Systemlösungen kundenspezifisch getestet und optimiert. Das alles macht uns zu einem zuverlässigen Lieferanten und Entwicklungspartner.

Umfassende Dienstleistungen runden unser Angebot ab: SICK LifeTime Services unterstützen während des gesamten Maschinenlebenszyklus und sorgen für Sicherheit und Produktivität.

Das ist für uns „Sensor Intelligence.“

WELTWEIT IN IHRER NÄHE:

Ansprechpartner und weitere Standorte → www.sick.com