

# Technisches Datenblatt

Hutmutterkabelverschraubung, EMV, metrisches Gewinde, vernickelt

Artikelnummer: 2086227



Robuste EMV Kabelverschraubung mit metrischem Anschlussgewinde nach IEC 423 in Hutmutterbauart für hohe Dichtigkeitsansprüche. Zugentlastung, Verdreh-schutz und Dichtigkeit über den gesamten Spannungsbereich. Dichtring aus Neopren. Klemmeinsatz aus Polyamid. Mit vormontiertem O-Dichtring am Anschlussgewinde, VDE-geprüft nach DIN EN 50262, Schutzart IP68 bei 5 bar/1 h. \* Preise laut DEL-Notierung.



**CuZn** 37 Messing

**N** vernickelt

## Stammdaten

Artikelnummer	2086227
Typ	V-TEC VM50 EMV
Bezeichnung 1	Kabelverschraubung EMV
Bezeichnung 2	für Kabel mit Schirmung
Hersteller	OBO
Dimension	M50
Werkstoff	Messing
Oberfläche	vernickelt
Oberflächennorm	
Kleinste VK-Einheit	5
Mengeneinheit	Stück
Gewicht	26,165 kg
Gewichtseinheit	kg/100 St.
CO Fußabdruck (GWP) Cradle-to-Gate	0,7228 kg COe / 1 Stück

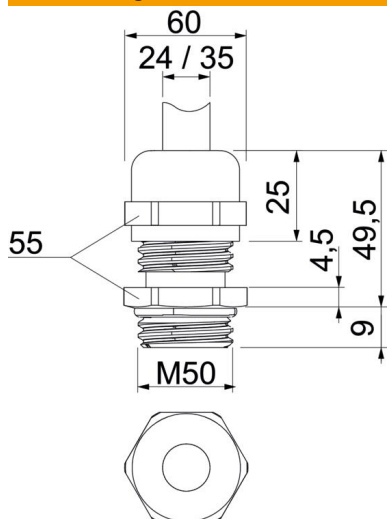
# Technisches Datenblatt

Hutmutterkabelverschraubung, EMV, metrisches Gewinde, vernickelt

Artikelnummer: 2086227



## Abmessungen



Maß E	60 mm
Maß L max.	49,5 mm
Maß L1	9 mm
Maß L2	4,5 mm
Maß L3	25 mm

## Technische Daten

Art der Dichtung	Dichtring
Ausführung	gerade
Biegeschutz	nein
Dichtbereich D max.	35 mm
Dichtbereich D min.	24 mm
Flachkabelverschraubung für Ex-Zone	nein ohne
Gewinde	M50 x 1,5
Gewindeart	metrisch
Gewindelänge	9 mm
Glasfaserverstärkt	nein
Halogenfrei	nein
Instabiler Drehmoment	13,5 Nm
Kategorie der Schlägeinwirkung	7
Kategorie der Zugentlastung	A
Mehrfach Dichteinsatz	nein
Mit Gegenmutter	nein
Schlagfest	nein
Schlüsselweite	55
Schutzart	IP68
Temperatureinsatzbereich max.	100 °C
Temperatureinsatzbereich min.	-20 °C
Zugentlastungsmöglichkeit	ja