

Technisches Datenblatt

Geräteabdeckplatte für Installationsgerät mit EKR-Tragering

Artikelnummer: 7408590



Geräteabdeckplatten für den Einbau eines Installationsgerätes mit Tragering oder -bügel in den Unterflur-Auslass US80 oder die Auslassdose UDL2-80.



CE

PA Polyamid

Stammdaten

Artikelnummer	7408590
Bezeichnung 1	Geräteabdeckplatte
Bezeichnung 2	für US80
Hersteller	OBO
Werkstoff	Polyamid
Kleinste VK-Einheit	1
Mengeneinheit	Stück
Gewicht	0,97 kg
Gewichtseinheit	kg/100 St.

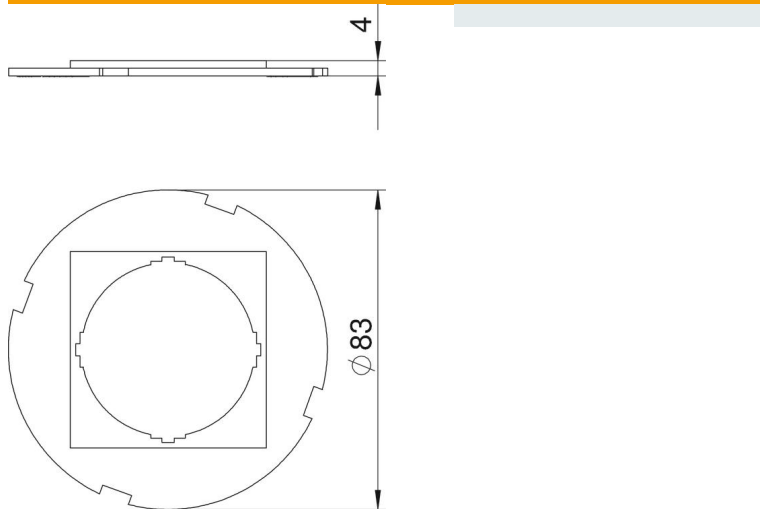
Technisches Datenblatt

Geräteabdeckplatte für Installationsgerät mit EKR-Tragering

Artikelnummer: 7408590



Abmessungen



Technische Daten

Ausbaumöglichkeit	für Einbau von Installationsgeräten
Deckelausführung	rund
Dichtungseinbaumöglichkeit	nein
für Rohranschluss	nein