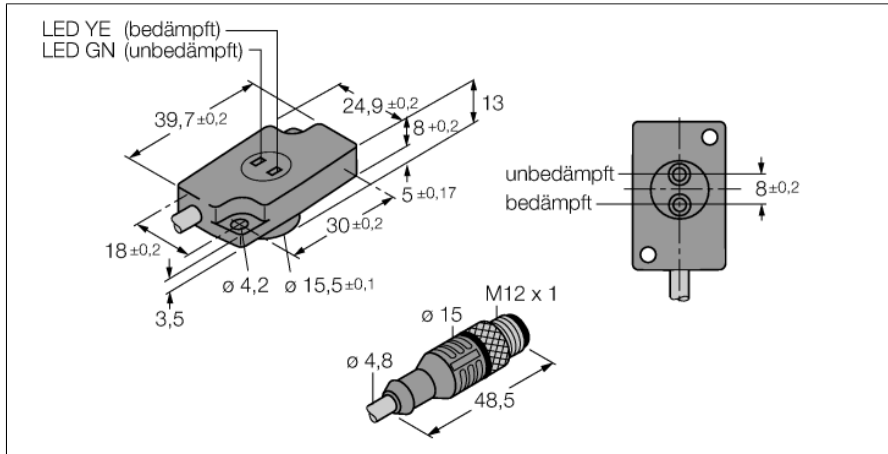


# Induktiver Sensor (Axial)

## Abfrageset für die Spanntechnik

### NI1.5-KSR13A-2AD4X2-0.2-RS4.4T/S34



- kompakte Kraftspannerabfrage KSR13A mit zwei Sensoren und LEDs
- aktive Flächen axial
- Kunststoff, PBT-GF20-V0, gelb
- Befestigungslöcher mit Edelstahlhülsen
- Leitung: PUR strahlenvernetzt
- magnetfeldfest (schweißfest) für Gleich- und Wechselfelder
- nach Norm EN 60947-5-2
- nach Norm EN 61000-4-3
- nach Norm E03.75.020.N (7.2.6.1 CEM)
- DC 4-Draht, 10...65 VDC
- 2 x Schließer
- Steckverbinder M12 x 1

Typ	NI1.5-KSR13A-2AD4X2-0.2-RS4.4T/S34
Ident-No.	4430122

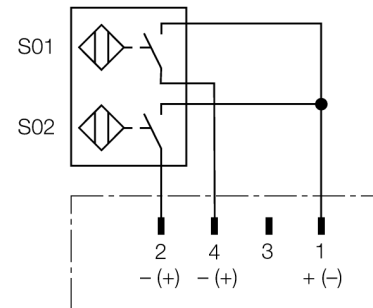
Sonderausführung	S34 entspricht: magnetfeldfest
------------------	-----------------------------------

Allgemeine Daten	
Bemessungsschaltabstand $S_n$	1.5 mm
Einbaubedingung	nicht bündig
Gesicherter Schaltabstand	$\leq (0,81 \times S_n)$ mm
Korrekturfaktoren	St37 = 1; Al = 0,3; Edelstahl = 0,7; Ms = 0,4
Wiederholgenauigkeit	$\leq 2\%$ v. E.
Temperaturdrift	$\leq \pm 10\%$
Hysterese	1...15 %

Elektrische Daten	
Betriebsspannung	10...65 VDC
Restwelligkeit	$\leq 10\%$ $U_n$
DC Bemessungsbetriebsstrom	$\leq 100$ mA
Reststrom	$\leq 0,6$ mA
Isolationsprüfspannung	$\leq 0,5$ kV
Kurzschlusschutz	ja/ taktend
Spannungsfall bei $I_n$	$\leq 5$ V
Ausgangsfunktion	Dreidraht, Schließer, Zweidraht
kleinster Betriebsstrom $I_m$	$\geq 3$ mA
	je Sensor
Schaltfrequenz	0.25 kHz

Mechanische Daten	
Bauform	Abfrageset für die Spanntechnik, KSR13
Abmessungen	40 x 25 x 13 mm
Gehäusewerkstoff	Metall, PBT-GF20-V0
Material aktive Fläche	Kunststoff, PBT
Elektrischer Anschluss	Steckverbinder, M12 x 1
Kabelqualität	$\varnothing 4,8$ mm, Orange, D12YSL11X-OB, PUR, 0,2 m
Adernquerschnitt	4x 0.34 mm <sup>2</sup>

#### Anschlussbild



#### Funktionsprinzip

Induktive Sensoren erfassen berührungslos und verschleißfrei metallische Objekte. Dazu benutzen sie ein hochfrequentes elektromagnetisches Wechselfeld, das mit dem Erfassungsobjekt in Wechselwirkung tritt. Bei induktiven Sensoren wird dieses Feld von einem LC-Resonanzkreis mit einer Ferritkern-Spule erzeugt.

Umgebungsbedingungen	
Umgebungstemperatur	-25...+70 °C
Vibrationsfestigkeit	55 Hz (1 mm)
Schockfestigkeit	30 g (11 ms)
Schutzart	IP67
MTTF	2283 Jahre nach SN 29500 (Ed. 99) 40 °C
Schaltzustandsanzeige	
	2 x LED, grün/gelb