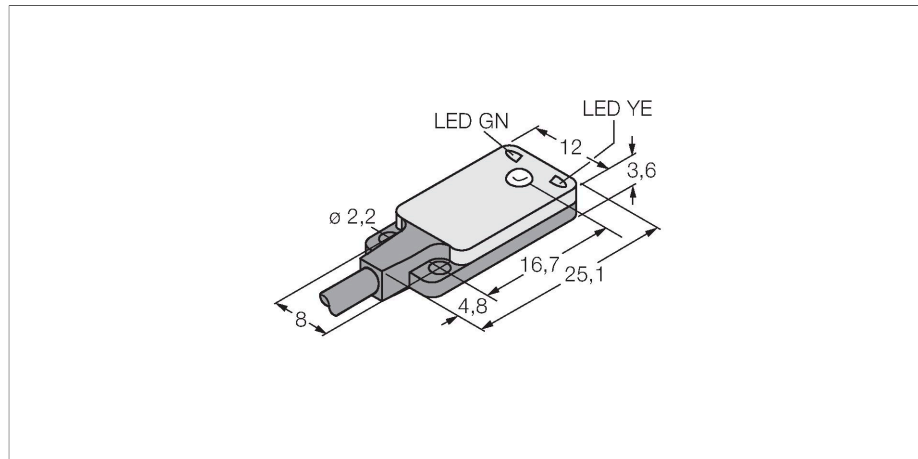


# VS25EV

## Opto-Sensor – Einweglichtschranke (Sender)

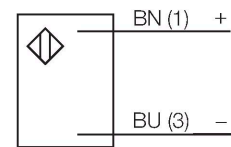
### Miniatursensor



#### Merkmale

- Kabel 2 m, 3-draht
- Betriebsspannung: 10...30 VDC
- Sehr flache Bauform

#### Anschlussbild

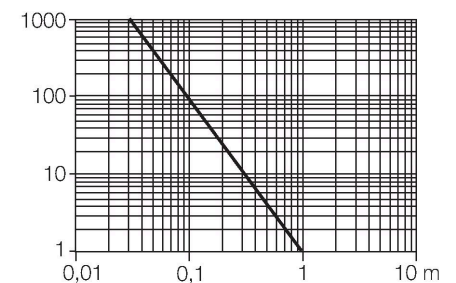


#### Technische Daten

Typ	VS25EV
Ident-No.	3055401
<b>Optische Daten</b>	
Funktion	Einwegschanke
Betriebsart	Sender
Lichtart	Rot
Wellenlänge	660 nm
Reichweite	0...1200 mm
<b>Elektrische Daten</b>	
Betriebsspannung	10...30 VDC
Restwelligkeit	< 10 % U <sub>ss</sub>
DC Bemessungsbetriebsstrom	≤ 50 mA
Leerlaufstrom	≤ 25 mA
Kurzschlusschutz	ja
Verpolungsschutz	ja
Bereitschaftsverzug	≤ 100 ms
Ansprechzeit typisch	< 1 ms
<b>Mechanische Daten</b>	
Bauform	Quader, VS2
Abmessungen	4.7 x 12 x 25.1 mm
Gehäusewerkstoff	Kunststoff, Thermoplastischer Kunststoff
Linse	Kunststoff, MABS
Elektrischer Anschluss	Kabel, 2 m, PVC
Aderzahl	2
Aderquerschnitt	0.34 mm <sup>2</sup>
Umgebungstemperatur	-20...+55 °C

#### Funktionsprinzip

Einweglichtschranken bestehen aus einem Sender und einem Empfänger. Sie werden so installiert, dass das Licht vom Sender genau auf den Empfänger trifft. Unterbricht oder schwächt ein Objekt den Lichtstrahl, wird ein Schaltvorgang ausgelöst. Überall dort, wo lichtundurchlässige Objekte erfasst werden sollen, sind Einweglichtschranken die verlässlichsten optoelektronischen Sensoren. Der hohe Kontrast zwischen Hell- und Dunkelzustand und die sehr hohen Funktionsreserven, die für diese Betriebsart typisch sind, erlauben einen Betrieb über große Distanzen hinweg und unter schwierigen Bedingungen. Reichweitenkurve Funktionsreserve in Abhängigkeit von der Reichweite



## Technische Daten

Schutzart	IP67
Betriebsspannungsanzeige	LED, grün
Anzeige der Funktionsreserve	LED
Tests/Zulassungen	
Zulassungen	CE

## Montagezubehör

SMBVS2RA	3058603
Montagewinkel, Edelstahl, rechtwinklig, für Sensoren der Baureihe VS2	