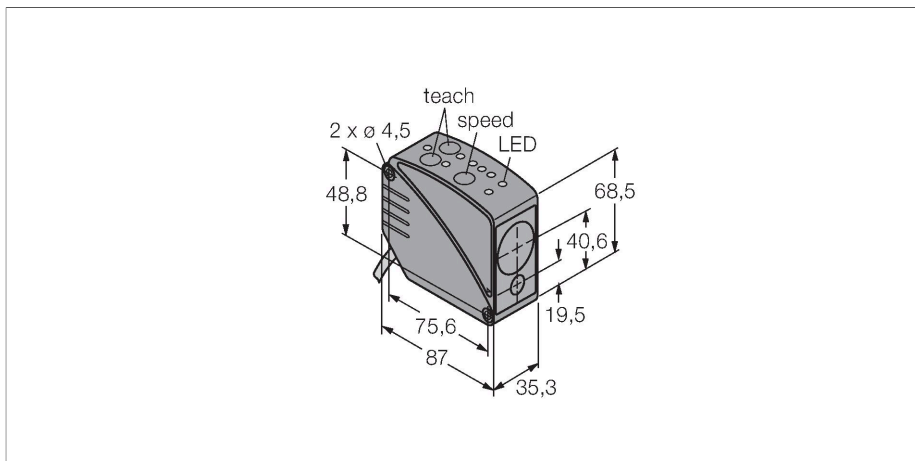


LT3BDLV W/30

Opto-Sensor – Reflexionslichtschranke

Laser-Laufzeitmesser



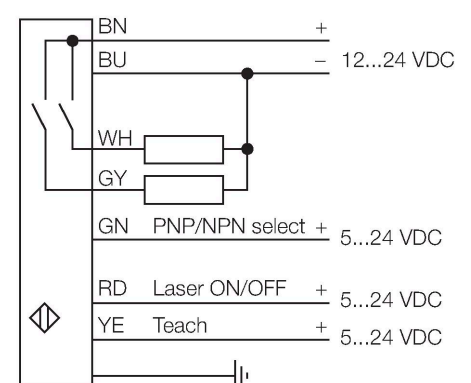
Technische Daten

Typ	LT3BDLV W/30
Ident-No.	3067382
Optische Daten	
Funktion	Reflexionsschranke
Betriebsart	Laufzeit
Reflektor im Lieferumfang enthalten	Ja
Lichtart	Rot
Wellenlänge	658 nm
Laserklasse	▲ 1
Wiederholgenauigkeit	4.5 mm
Reichweite	500...50000 mm
Unempfindlichkeit gegen Umgebungslicht	5000 lux
Elektrische Daten	
Betriebsspannung	12...24 VDC
Restwelligkeit	< 10 % U _{ss}
DC Bemessungsbetriebsstrom	≤ 100 mA
Leerlaufstrom	≤ 108 mA
Kurzschlusschutz	ja
Verpolungsschutz	ja
Ausgangsfunktion	2 x Schließer, PNP/NPN
Schaltfrequenz	≤ 1000 Hz
Bereitschaftsverzug	≤ 1 s
Bereitschaftsverzug	≤ 1000 ms
Ansprechzeit typisch	< 1 ms
Mechanische Daten	
Bauform	Quader, LT3

Merkmale

- Kabel, 9 m, 7-draht
- Anzeige der Signalstärke
- Schutzart IP67
- Hochreflektierende Reflektorfolie BRT-TVHG-8X10P im Lieferumfang enthalten
- Reichweite (Messbereich) mit zugehöriger Reflektorfolie: 50 m
- 3 Schaltausgang-Ansprechzeiten einstellbar
- Betriebsspannung: 12...24 VDC
- Zwei Schaltbereiche unabhängig voneinander einstellbar

Anschlussbild



Funktionsprinzip

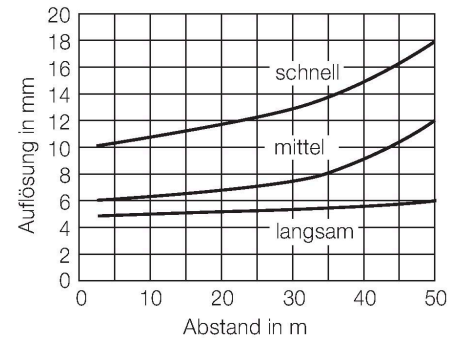
Dieser Abstandssensor verwendet Laser-Laufzeittechnologie und ist somit extrem leistungsfähig. Der Laser pulsiert eine Million Mal pro Sekunde. Der Mikroprozessor zeichnet die Impulslaufzeit zum Erfassungsobjekt hin und zum Sensor zurück auf. Pro Millisekunde werden eintausend Impulslaufzeiten gemittelt und der

Technische Daten

Abmessungen	87 x 35.3 x 68.5 mm
Gehäusewerkstoff	Kunststoff, ABS, schwarz
Linse	Kunststoff, Acryl
Elektrischer Anschluss	Kabel, 9 m, PVC
Aderzahl	8
Aderquerschnitt	0.34 mm ²
Umgebungstemperatur	0...+50 °C
Relative Luftfeuchtigkeit	90 %
Schutzart	IP67
Besondere Merkmale	Laser Teach-Eingang
Betriebsspannungsanzeige	LED, grün
Schaltzustandsanzeige	LED, gelb
Fehlermeldung	LED
Anzeige der Funktionsreserve	LED, rot
Tests/Zulassungen	
MTTF	15 Jahre nach SN 29500 (Ed. 99) 40 °C
Zulassungen	CE, cURus

entsprechende Wert wird an den Ausgang weitergeleitet.
Der Sensor erreicht seine höchste Genauigkeit nach einer 30-minütigen Warmlaufphase.

Auflösung in Abhängigkeit des Abstandes

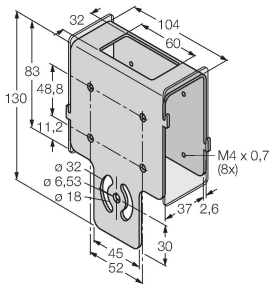


Montagezubehör

SMBAMSLT3IP

3073442

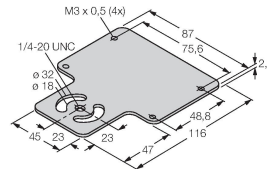
Schutzgehäuse mit Schutzglas,
Edelstahl, für Bauform LT3



SMBAMSLT3P

3073132

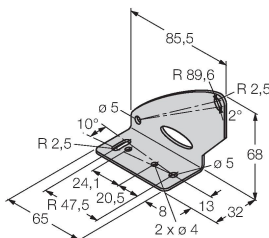
Montageplatte, Edelstahl, für Bauform
LT3



SMBLT31

3068505

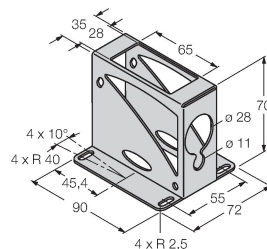
Montagewinkel, Edelstahl, für
Bauform LT3



SMBLT32

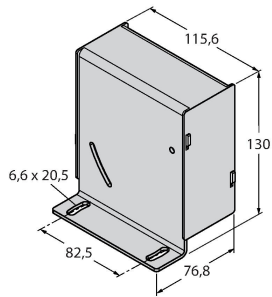
3069236

Schutzgehäuse, Edelstahl, für
Bauform LT3



SMBLT3IP

3070973

Schutzgehäuse, Edelstahl, für
Bauform LT3

Funktionszubehör

Maßbild	Typ	Ident-No.	
	BRT-TVHG-8X10P	3069119	Selbstklebende, zuschneidbare Reflektorfolie, 203 x 254 mm, hohes Reflexionsvermögen