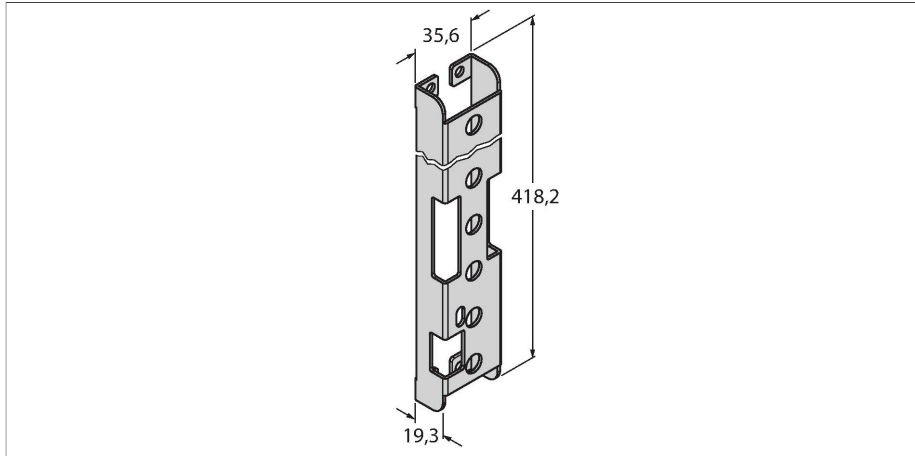


# SMBPVA16

## Zubehör – Montagehalterung



### Merkmale

- kaltgewalzter Stahl
- Aussparung für DIP-Schalter-Bank

### Technische Daten

Typ	SMBPVA16
Ident-No.	3056811
Bauform	Zubehör für Quader
Gehäusewerkstoff	Edelstahl, 1.4401 (AISI 316)