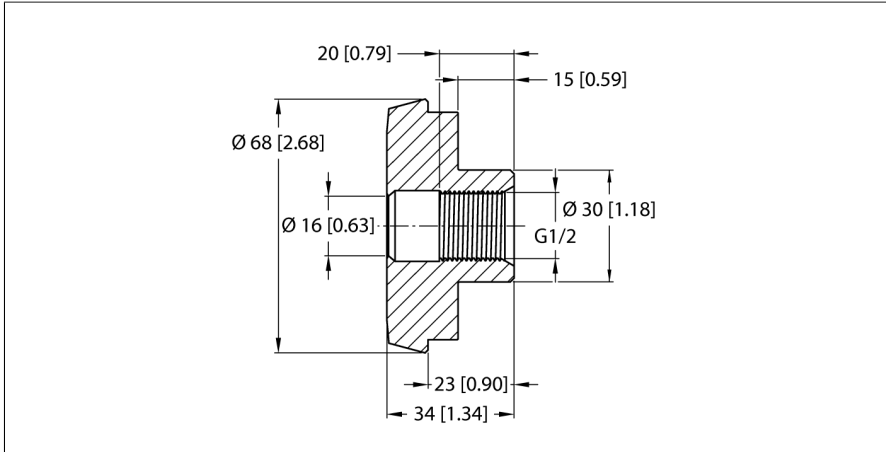


# Zubehör

## Prozessadapter Milchrohrverschraubung für kapazitive Grenzstandsensoren NCLS NCLS-DF50



Typ	NCLS-DF50
Ident-No.	100004435
<b>Einbaulage</b>	
Einbaulage	beliebig
Druckfestigkeit	10 bar
Medientemperatur	0...+140 °C
CIP / SIP - fähig	ja
<b>Tests/Zulassungen</b>	
Warnung	vor mechanischer Beschädigung schützen

<b>Mechanische Daten</b>	
Bauform	Zubehör für Gewinderohr
Abmessungen	34 x 68 x 68 mm
Gehäusewerkstoff	Edelstahl, 1.4404 (AISI 316L)
Werkstoffe (medienberührend)	Edelstahl 1.4404 (AISI 316L)
Max. Anziehdrehmoment Gehäusemutter	10 Nm
Prozessanschluss	Milchrohrverschraubung
Schutzart	IP67
	im eingebauten Zustand



- Einschraubadapter für Rohre
- Milchrohrverschraubung G1/2", DN50
- Genormt nach DIN 11851
- Passend für NCLS-Grenzstandsensoren
- Die Milchrohr-Prozessadapter sind vor allem geeignet für den Einsatz in hygienischen Umgebungen, wie z.B. der Pharma- oder Nahrungsmittelindustrie (speziell: Molkereien).

### Funktionsprinzip

Das Einschraub-Konzept für die Grenzstandsensoren der NCLS - Serie ermöglicht ein standardisiertes Positionieren des Sensors an definierten Stellen eines Gewerkes, wie z.B. einem Strömungskanal oder Tank.

Dabei wird die Milchrohrverschraubung am entsprechenden Gegenstück des Tanks oder Rohres befestigt. Anschließend wird der Sensor direkt in den Adapter geschraubt. Die Dichtung wird dabei ohne Zuhilfenahme von etwaigen O-Ringen am Sensorkopf, sondern per direkten Aufeinanderpressen von Metall auf PEEK realisiert.

Die Klemmadapter existieren in gängigen industriellen Größen und Bauformen. Dadurch lässt sich das System, bestehend aus Sensor und Prozessadapter, problemlos an die unterschiedlichen Applikationsanforderungen anpassen.