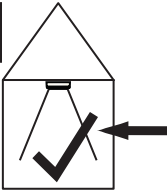


LED RGB Tape FN



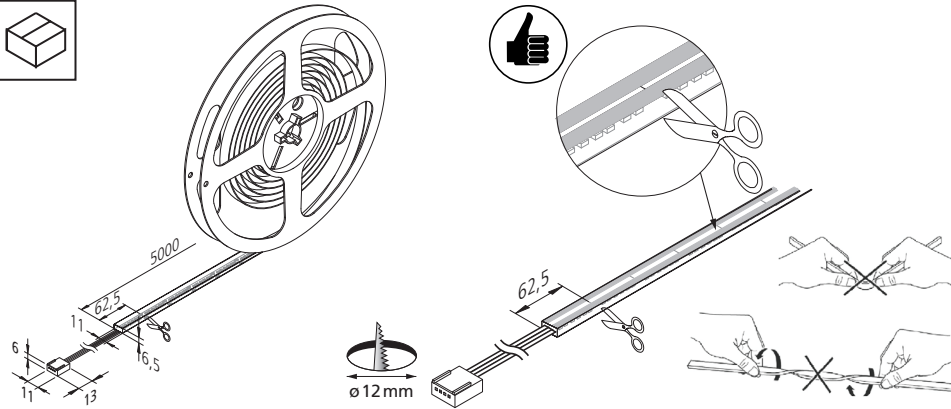
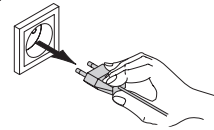
IP
20



24 V DC

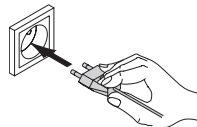
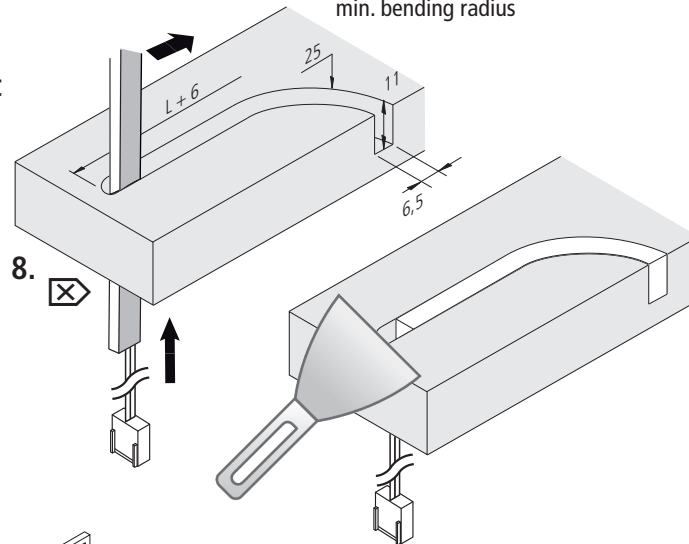
W 60 W

L70/B10 ≥
54.000 h



Fräsnut
groove

min. Biegeradius
min. bending radius



22601025030 04.08.2021

Montage- und Bedienungsanleitung

Hera LED Linienleuchte

Typ LED RGB Tape FN

Bestimmungsgemäße Verwendung

LED RGB Streifen mit homogenem Flächenlicht für die Fräsnut. Als Möbelleuchte gemäß VDE 0710 Teil 14/04.82 zum Einbau in Möbel zugelassen.



1. Beim Austausch von defekten Teilen dürfen nur Originalteile verwendet werden.
2. Alle Steckverbindungen immer bis zum Anschlag einführen.
3. Polung beachten !
4. Die Lichtquelle dieser Leuchte ist nicht ersetzbar; wenn die Lichtquelle ihr Lebensdauerende erreicht hat, ist die gesamte Leuchte zu ersetzen.
5. Die Leuchte nicht demontieren da das Licht der Leuchtdioden das menschliche Auge verletzen kann.
6. Anschluß nur an spezielle LED - Konverter Hera Typ LED 24/...W mit konstanter Ausgangsspannung 24 V DC und einer Ausgangsleistung von max. 100 W und 24 V RGB - Controller, max. 60 W bzw. 5 m pro Anschlussleitung.
7. Werden andere als die angegebenen LED - Konverter eingesetzt, übernimmt Hera keine Gewährleistung.
8. Beim Fräsen ein Langloch von 7 x 12 mm für die Montage und den Leitungsaustritt vorsehen.



Entsorgen Sie elektrische Geräte nicht im Hausmüll, nutzen Sie die Sammelstellen in Ihrer Gemeinde. Wenn Sie das Gerät durch ein neues ersetzen, ist der Verkäufer gesetzlich verpflichtet, das alte mindestens kostenlos zur Entsorgung entgegenzunehmen.

Nachdruck auch auszugsweise verboten.

Erklärung der Symbole: <http://www.hera-online.de/de/fachliches.html>

Assembly and operating Instructions

Hera LED Linear Luminaire

Type LED RGB Tape FN

Intended use

LED RGB strips with homogeneous planar light for the groove. Approved as a furniture luminaire in accordance with VDE 0710 part 14/04.82 for installation in furniture.



1. Faulty parts should only be replaced with original parts.
2. Always fully insert all plug connections.
3. Observe the correct polarity !
4. The light source of this luminaire is not replaceable; when the light source reaches its end of life the whole luminaire must be replaced.
5. Do not disassemble the luminaire as the light diode can cause damage to the eyes.
6. Connection only to special LED - Converter Hera Type LED 24/...W with a constant output voltage 24 V DC and an output power of max. 100 W and 24 V RGB - Controller, maximum 60 W or 5 m per supply cable.
7. Hera grants no warranty when other LED converters as the prescribed converters are used.
8. Provide a long hole with 7 x 12 mm for the installation of the Tape and the cable.



Do not dispose of electrical appliances in household waste, use separate collection facilities. When replacing old appliances with new ones, the retailer is obliged by law to accept to take back your old appliance for disposal free of charge.

Reproduction of this document in whole or part is forbidden.

Explanation of the Symbols: <http://www.hera-online.de/en/technical-information.html>

Hera® Hera GmbH & Co. KG
Dieselstraße 9
32130 Enger / Germany