

Installations- und Betriebsanleitung

abalight LED Außenleuchte MARO

Vor der Installation bitten wir Sie, diese Installations- und Betriebsanleitung aufmerksam zu lesen und alle Anweisungen sorgfältig zu befolgen, sie ist Bestandteil des Produktes und enthält wichtige Hinweise zur Inbetriebnahme und Handhabung. Die Installation dieser Leuchte darf nur von einer Elektrofachkraft durchgeführt werden. Beachten Sie im Rahmen der Installation die Vorschriften für Arbeitssicherheit und Gesundheitsschutz sowie die Sicherheitsvorschriften für Niederspannungsanlagen gemäß VDE 0100. Vor Beginn der Installationsarbeiten ist der betreffende Anlagenteil unter Einhaltung der fünf Sicherheitsregeln freizuschalten. Prüfen Sie die Leuchte vor der Inbetriebnahme auf Transportschäden und nehmen Sie sie im Falle eines offensichtlichen Schadens nicht in Betrieb.

Anwendungsbereich

Die Montage der abalight LED Außenleuchte MARO ist sowohl hängend als auch stehend vorgesehen. Diese Leuchte ist für die Beleuchtung von Sportstätten und Stadien, Werften und Häfen etc. vorgesehen.

Lieferumfang

- abalight LED Außenleuchte MARO
- Diese Installations- und Betriebsanleitung.

Produktmerkmale und Produktvarianten

Die abalight LED Außenleuchte MARO verfügt über ein Gehäuse aus Aluminiumdruckguss mit passivem Wärmemanagement, das für ein ausreichendes Thermomanagement sorgt. Das Aluminiumgehäuse hat die Schutzart IP 66. Der Bereich für die Umgebungstemperatur beträgt -40 bis $+80^{\circ}\text{C}$. Der Treiber ist vorgesehen für den Betrieb an $100-240\text{V}$ bei $50/60\text{Hz}$. Gehäusefarbe: schwarz.

Der schwenkbare Bügel ermöglicht eine variable Ausrichtung der Leuchte.

Diese und alle weiteren technischen Angaben zur LED Außenleuchte MARO finden Sie im Datenblatt LED Außenleuchte MARO. Das Datenblatt und alle weiteren technischen Merkmale, wie das abschließende Prüfprotokoll nach DIN VDE 0100 Teil 610, sind nach Bauabschluss zusammen mit dieser Installations- und Betriebsanleitung in der Baudokumentation zu hinterlegen.



Abb. 1: LED Außenleuchte MARO

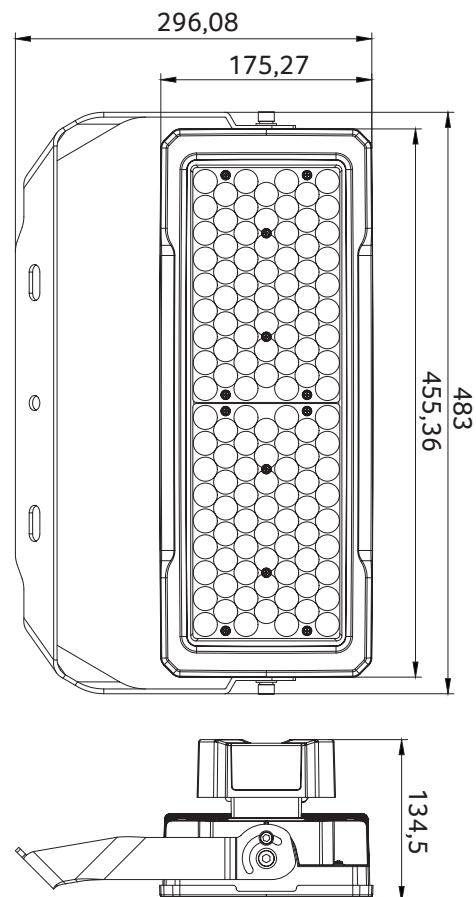


Abb. 2: Abmessungen Außenleuchte MARO

Montage

Die Leuchte auspacken und vorbereiten

Entnehmen Sie die Leuchte (Abb. 1) der Verpackung. Prüfen Sie den Verpackungsinhalt auf Vollständigkeit und Unversehrtheit (siehe Lieferumfang).

Montage und Anschluss

Vor Beginn der Arbeiten unbedingt den entsprechenden Stromkreis freischalten. Regeln für sicheres Arbeiten beachten! Der Montagebügel der Leuchte ist an den dafür vorgesehenen Löchern (Abb. 3) mit einer, für den Montageort richtigen, Schraube mit selbstsichernder Mutter unter Berücksichtigung des Gewichts zu befestigen (Abb. 4). Montagewinkel einstellen (Abb. 5). Die Anschlussleitung mit geeignetem Klemmkasten für Außenbereiche an die Elektroinstallation anschließen (Abb. 6). Dabei die anerkannten Regeln der Elektrotechnik und die entsprechenden Normen der VDE 0100 beachten!

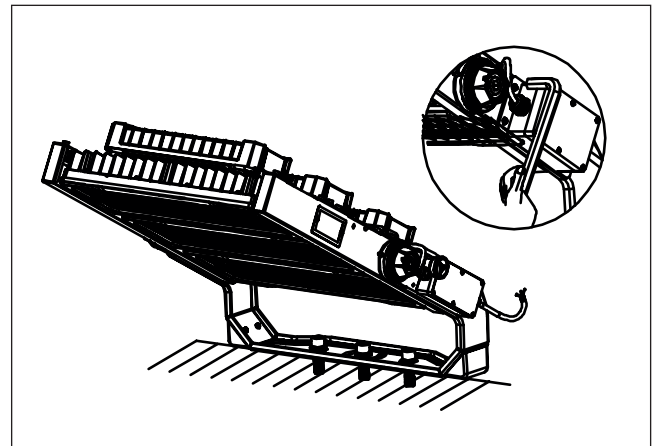


Abb. 5: Entfernen Sie den Silikonstopfen und lösen Sie die Schraube mit einem Inbusschlüssel. Stellen Sie den gewünschten Montagewinkel ein und setzen Sie danach den Silikonstopfen wieder ein.

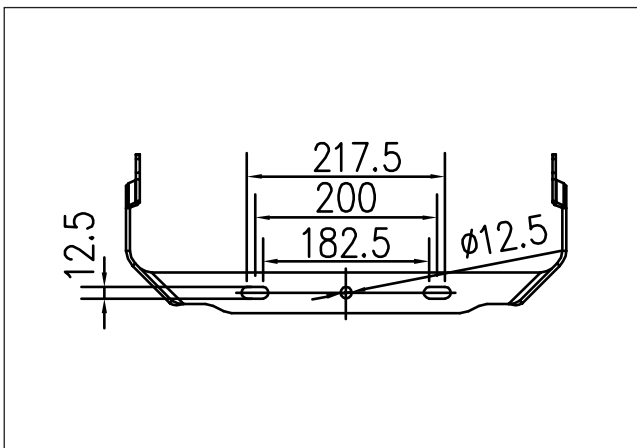


Abb. 3: Lochmaß für die Montage

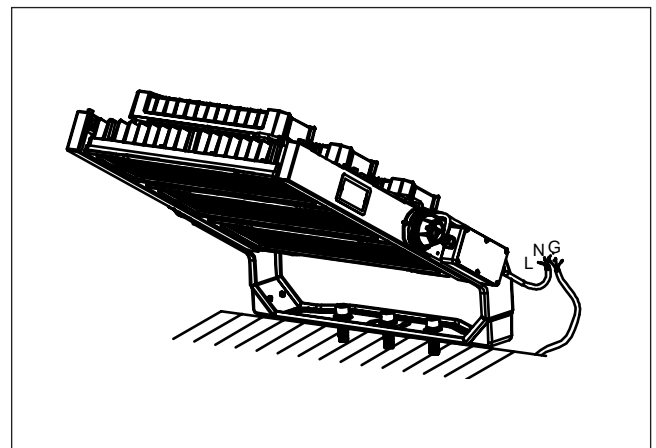


Abb. 6: Schließen Sie die Leuchte mit den passenden Kabeln in der Verteilerdose an. Achten Sie auf die richtigen Anschlüsse.

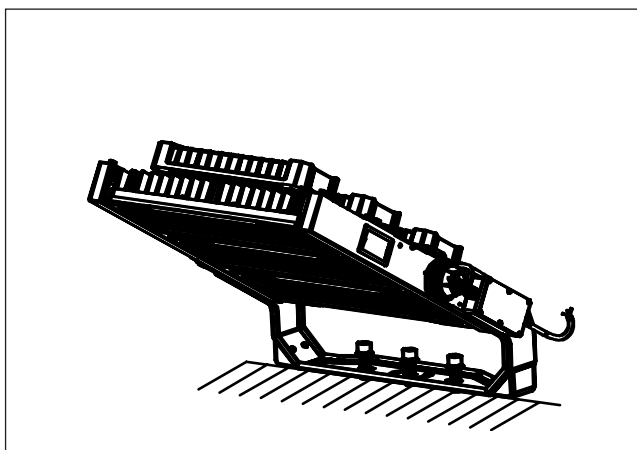


Abb. 4: Nach dem angegebenen Lochmaß werden die Bohrungen für die Halterung vorgenommen. Die Halterung wird mit den passenden Schrauben befestigt.

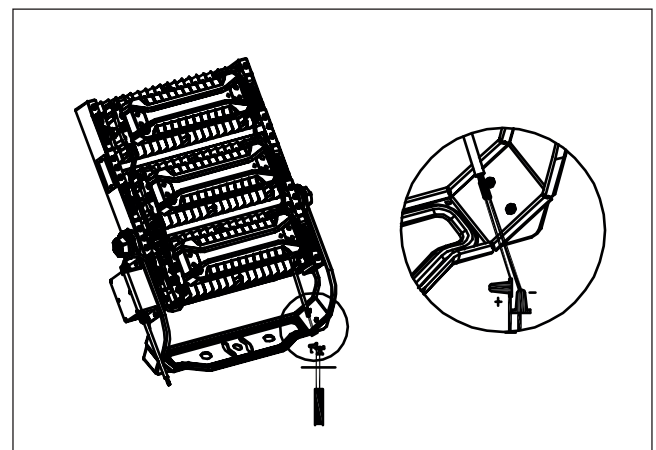


Abb. 7: Wenn Dimmung erforderlich ist, schließen Sie die Dimmkabel entsprechend der Markierung an.

Lagerung, Wartung und Pflege

Bewahren Sie dieses Produkt außerhalb der Reichweite von Kindern auf. Die Lagertemperatur beträgt -40 °C bis +70 °C. Schützen Sie das Produkt vor Feuchtigkeit. Trennen Sie das Produkt vor dem Reinigen von der Stromversorgung und verwenden Sie keine aggressiven Reiniger. Fordern Sie bei der Verwendung von Reinigungsmitteln eine gesonderte Herstellerinformation an.

Entsorgungshinweise

abalight LED Leuchten und LED Treiber sind RoHS konform, gehören nicht in den Hausmüll und müssen bei einer Sammelstelle für Elektroaltgeräte oder Ihrem Fachhändler abgegeben werden.

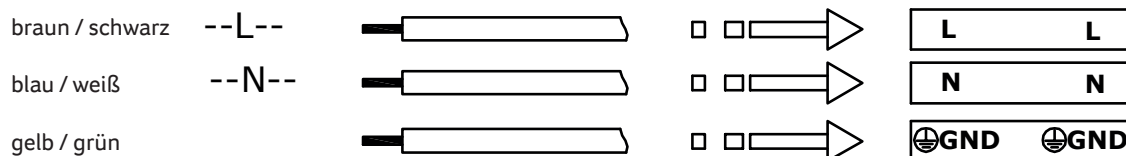
Haftungsausschluss

Bei Schäden, die durch Nichtbeachtung der Bedienungsanleitung verursacht werden, erlischt jeglicher Gewährleistungsanspruch. Bei Nichtbeachtung der Hinweise und unsachgemäße Bedienung wird für Folge-, Sach- und Personenschäden keine Haftung übernommen.

Referenzen / Verweise

Technische Änderungen sind vorbehalten. Vergewissern Sie sich, dass Sie immer den neuesten Stand der Informationen verwenden. Aktuelle Informationen finden Sie unter www.abalight.de.

Anschlussdiagramm



abalight GmbH
Daruper Straße 2
D-48727 Billerbeck
Germany

Tel +49 (0) 2543 21 88 98 -0
Fax +49 (0) 2543 21 88 98 -19
info@abalight.de

www.abalight.de
facebook.com/abalight