

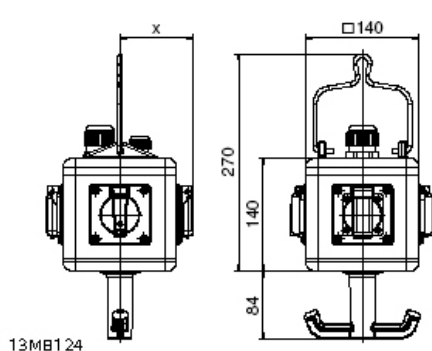
## Hängeverteiler - UNI - BLOCK abhängig



Artikelbeschreibung	
BALS-Art.-Nr	57074
EAN	4024941570749
Produktgruppe	UNI - BLOCK, abhängig
Gehäuse	hochwertiges, schlagfestes Vollgummi-Gehäuse mit Aufhängebügel und Griffhaken
Bestückung	4 x CEE-Steckdose 16A 400V 5p
Absicherung/Schutzmaßnahme	ohne
Leitungseinführung/Anschlussmöglichkeit	Verschraubung M25 oben
Zusätzliche Informationen	Anschlußfertig verdrahtet auf Klemmen.
Schutzart	IP44

Artikelbeschreibung	
Gerätefarbe	Gehäuseunterteil schwarz ähnlich RAL 9017, Gehäuseoberteil gelb ähnlich RAL 1021
Geräte-Höhe	140mm
Geräte-Breite	140mm
Geräte-Tiefe	140mm

Logistikdaten	
Einzelgewicht	2,436 kg / Stück
Verpackungsart	Karton
Inhaltsmenge	1 ST
EAN	4024941570749
Länge	335 mm
Breite	283 mm
Höhe	268 mm
Gewicht	2,786 kg
Volumen	21.937,5 ccm



Depth X

Component	Angle	IP44/IP54	IP67
1 6A 3pol.	straight	118	122
1 6A 4pol.	straight	119	124
1 6A Spol.	straight	122	124
32A 3/4pol.	straight	128	132
32A Spol.	straight	132	132
1 6A Spol.	angled	126	125
Domestic socket	straight	90	115
Operating window		90	

