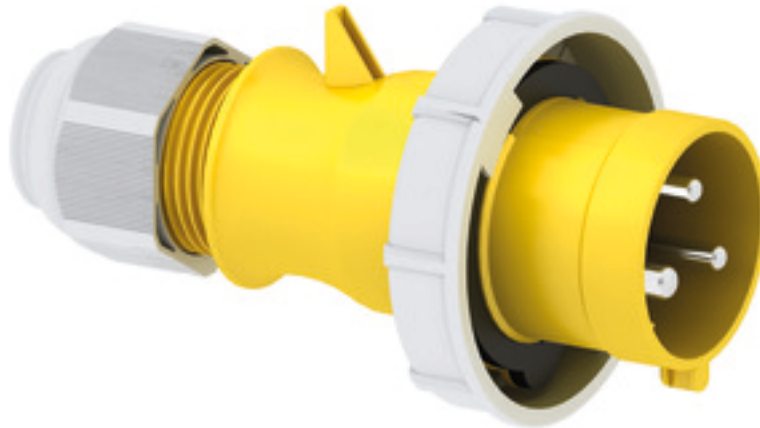


## fiche - avec presse-étoupe MULTI-GRIP



Description de l'article	
Référence	210593
EAN	4024941109932
Groupe de produits	fiche TLS avec presse-étoupe MULTI-GRIP
Intensité	32A
Nombre de pôles	3p
Disposition des phases	2P+PE
Emplacement du contact de protection	4h
Tension	100 à 130V
Fréquence	50 et 60Hz

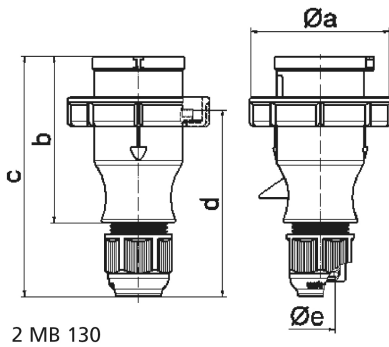
Description de l'article	
Indice de protection	IP67
Code couleur	jaune
Couleur de l'appareil	boîtier jaune RAL 1012, anneau baionnette gris RAL7035, presse-étoupe gris RAL 7035
Connectique	avec borne à vis
Section maximale des conducteurs	6,0 mm <sup>2</sup>
Entrée de câble	raccord à écrou
Hauteur de l'appareil en mm	170mm
Largeur de l'appareil en mm	94mm
Profondeur de l'appareil en mm	94mm
Matériau du boîtier	polyamide
Contacts	le porte-contacts est en polyamide, les contacts sont en laiton nickelé

Autres caractéristiques techniques	
	Le boîtier est monobloc, avec presse-étoupe MULTI-GRIP et décharge de traction intégrée, Pour des câbles de diamètre entre 11mm min. et 23mm max.

Données logistiques	
Poids unitaire	0.233 Kg / null
Type d'emballage	null
Contenu	1 ST
EAN	4024941109932

Données logistiques	
Longueur	94 mm
Largeur	94 mm
Hauteur	170 mm
Poids	0,234 kg
Volume	1 502,12 ccm
Type d'emballage	null
Contenu	10 ST
EAN	4024941832113
Longueur	325 mm
Largeur	217 mm
Hauteur	210 mm
Poids	2,536 kg
Volume	13 588,4 ccm

Majorations sur les métaux	
Type de majoration	Kupfer
Matériau de base	product.section.attribute.surcharge.basic.string
Poids matière contenu	0,144 null pro 1 null



Ampere	16	16	16	32	32	32
Polzahl	3	4	5	3	4	5
a ø	70,0	78,0	86,0	94,0	94,0	101,0
b	94,5	98,0	101,0	115,0	115,0	119,0
c	138,0	142,0	145,0	170,0	170,0	174,0
d	105,5	109,5	112,5	128,0	128,0	132,0
e ø	18,0	18,0	18,0	23,0	23,0	23,0
Leiter mm <sup>2</sup> min	1	1	1	2,5	2,5	2,5
Leiter mm <sup>2</sup> max	2,5	2,5	2,5	6	6	6