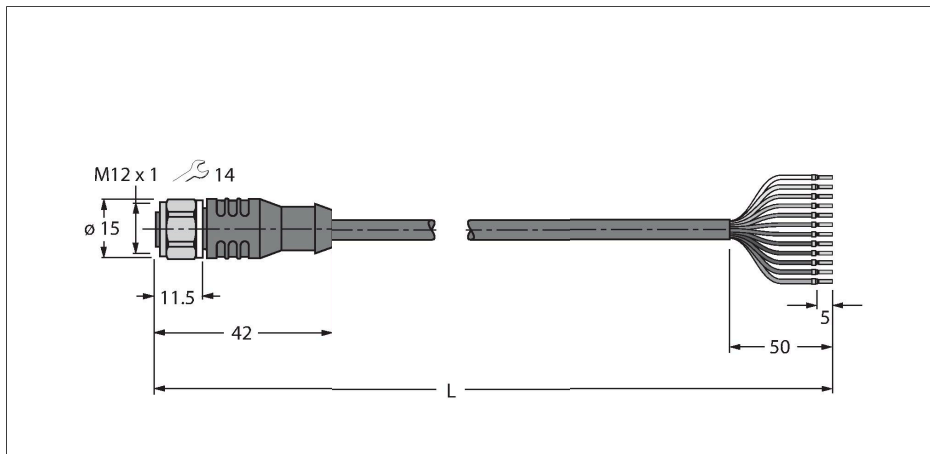


# RKCV12T-5/TFW

## Aktuator- und Sensorleitung / PP-EPDM – Anschlussleitung



### Merkmale

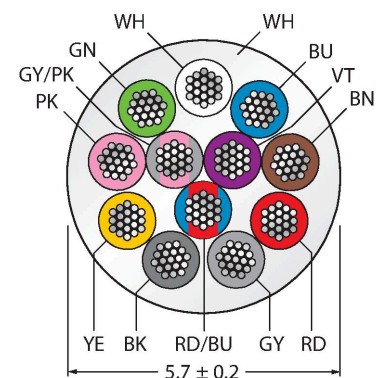


- M12-Kupplung, gerade, 12-polig
- Überwurfmutter/-schraube in Edelstahl
- Mantelmaterial: PP-EPDM
- Mantelfarbe: weiß
- Beständig gegen Säuren und Laugen
- Beständig gegen Reinigungs- und Desinfektionsmittel
- Hydrolysefest gemäß DIN EN 60068-2-78
- Silikon- und PVC-frei
- Halogenfrei gemäß DIN EN 50267-2-1, IEC 60754-1, VDE 0482-267-2-1
- Zulassungen: Ecolab, FDA
- RoHS- und REACH-konform
- Schutzart IP67, IP69K
- Leitungslänge: 5.0 Meter

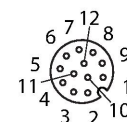
### Technische Daten

|                          |  |
|--------------------------|--|
| Typ                      | RKCV12T-5/TFW  |
| Ident-No.                | 6935849  |
| Steckverbinder A         | Kupplung, M12x1, gerade                                |
| Polzahl                  | 12   |
| Kontakte                 | Messing, CuZn, vergoldet                               |
| Kontaktträger            | Kunststoff, PP, Weiß                                   |
| Griffkörper              | Kunststoff, PP, Weiß                                   |
| Überwurfmutter/-schraube | Edelstahl, V4A   |
| Dichtung                 | Kunststoff, FPM/FKM                                    |
| Anzugsdrehmoment         | 0.8 ... 1 Nm<br>(Max. Wert des Gegenstückes beachten!) |
| Mechanische Lebensdauer  | > 100 Steckzyklen                                      |
| Verschmutzungsgrad       | 3  |
| Schutzart                | IP67, IP69K, nur im verschraubten Zustand              |

### Leitungsquerschnitt



### Kontaktbelegung



|   |  |
|---|--|
| <b>Leitung</b>                              |  |
| Leitungsdurchmesser                         | Ø 5.7 mm ±0.20   |
| Leitungslänge                               | 5 m  |
| Leitungsmantel                              | PP-EPDM, Weiß  |
| Aderisolierung                              | PE   |
| Aderquerschnitt                             | 12 x 0.14 mm <sup>2</sup>                                      |
| Litzenaufbau                                | 18 x 0.1 mm  |
| Aderfarben                                  | BN, WH, BU, BK, GY, PK, VT, OG, GY/<br>PK, WH/BU, WH/GY, GY/BN |
| <b>Elektrische Eigenschaften bei +20 °C</b> |  |
| Bemessungsspannung                          | 30 V   |
| Prüfspannung                                | 500 V  |
| Strombelastbarkeit                          | 1.5 A  |

## Technische Daten

Durchgangswiderstand max. 57  $\Omega$ /km

### Mechanische und chemische Eigenschaften

Biegeradius (ortsfeste Verlegung)  $\geq 5 \times \varnothing$

Biegeradius (flexibler Einsatz)  $\geq 10 \times \varnothing$

Umgebungstemperatur im ruhenden Zustand -40...+105 °C

Umgebungstemperatur in Bewegung 0...+80 °C

## Schaltplan

|     |       |
|-----|-------|
| 1)  | BN    |
| 2)  | WH    |
| 3)  | BU    |
| 4)  | BK    |
| 5)  | GY    |
| 6)  | PK    |
| 7)  | VT    |
| 8)  | OG    |
| 9)  | GY/PK |
| 10) | WH/BU |
| 11) | WH/GY |
| 12) | GY/BN |

## Montagezubehör

TORQUE-WRENCH-SET-AS

6936170

Drehmomentschlüsselset; Griff mit einstellbarem Drehmoment 0.4 - 1.0 Nm, Einstellwerkzeug Drehmoment, Gabelschlüssel für M8 (SW9), Gabelschlüssel für M12 (SW14)