

# Technisches Datenblatt

## 90°-Bogen 160 FT

Artikelnummer: 6098742



Bogen 90°, horizontal, für alle Weitspannkabelrinnen mit der Seitenhöhe 160 mm.  
Zur weiteren Stabilisierung sollten im Bereich der Formteile Unterstützungen vorgesehen werden.

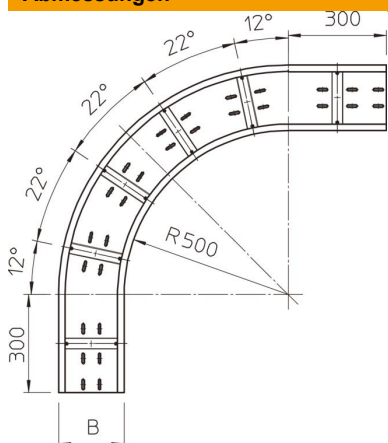


- St** Stahl
- FT** tauchfeuerverzinkt

### Stammdaten

Artikelnummer	6098742
Typ	WRB 90 165 FT
Bezeichnung 1	Bogen 90°
Bezeichnung 2	für Weitspannkabelrinne 160
Hersteller	OBO
Dimension	160x500
Farbe	zink
Werkstoff	Stahl
Oberfläche	tauchfeuerverzinkt
Oberflächennorm	DIN EN ISO 1461
Kleinste VK-Einheit	1
Mengeneinheit	Stück
Gewicht	2335 kg
Gewichtseinheit	kg/100 St.
CO2 Fußabdruck (GWP) Cradle-to-Gate	63,4665 kg CO2e / 1 Stück

### Abmessungen



Breite	500 mm
Höhe	160 mm
Blechstärke	2 mm
Maß B	500 mm
Maß R	500 mm

# Technisches Datenblatt

90°-Bogen 160 FT

Artikelnummer: 6098742



## Technische Daten

Abbiegung (Winkel)	90°
Ausführung Verbinder	ohne Verbinder
Montagelochung im Boden	ja
NATO Lochbild	nein
Richtungsänderung	horizontal
Rostfreier Stahl, gebeizt	nein
Seitenlochung	nein
Weitspann-Ausführung	ja
Art des Verbinders Kabeltragsystem	geschraubt