

Wandsteckdose abschaltbar verriegelt abgesichert und chemikalienbeständig - mit C-Automat Gehäusegröße 365x134



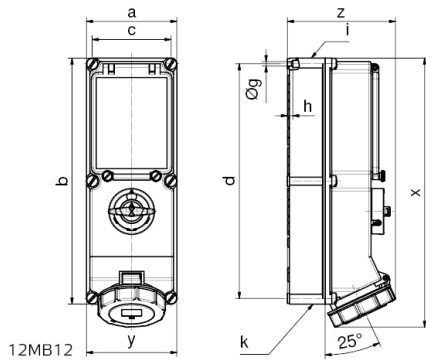
Artikelbeschreibung	
BALS-Art.-Nr	17663
EAN	4024941176637
Produktgruppe	Wandsteckdose TE abschaltbar, verriegelt, abgesichert
Stromstärke	16A
Polzahl	5p
Anordnung der Phasen	3P+N+PE
Lage des Schutzkontaktes	6h

Artikelbeschreibung	
Spannung	200/346 - 240/415V~
Frequenz	50/60Hz
Schutzart	IP67
Kennfarbe	rot
Gerätefarbe	Bajonettring lightbeige, Gehäuseoberteil lightbeige, Klappdeckel rot RAL 3000, Gehäuseunterteil lightbeige, Betätigungsklappe lightbeige, Schalterknebel lightbeige, Gehäuseschrauben lightbeige
Anschluss technik	schraublose Federklemmtechnik als Käfigzugfederklemme mit Kontex-Kontakt
Maximaler Leiterquerschnitt	4,0 qmm
Kabeleinführung	1xM32/M25 oben, 1xM32/M25 unten
Geräte-Höhe	390mm
Geräte-Breite	134mm
Geräte-Tiefe	153mm
Gehäusegrösse	365x134 mm (HxB)
Gehäusematerial	Polycarbonat-Polyethylenterephthalat lightbeige
Kontakte	der Kontaktträger ist aus hochwärmebeständigem Material, die Kontakte sind Messing vernickelt

Zusätzliche technische Informationen	
	Die Leitungseinführung ist zweimal oben und zweimal unten offen
	In 0-Stellung abschließbar für bis zu 3 Bügelschlösser mit einem Bügeldurchmesser bis 7mm

Zusätzliche technische Informationen

Mit eingebautem Leitungsschutzschalter C 3pol



Ampere	16	16	32	32	63	63
Poles	4	5	4	5	4	5
a	134	134	134	134	180	180
b	365	365	365	365	460	460
c	117	117	117	117	160	160
d	348	348	348	348	440	440
Øg	6,5	6,5	6,5	6,5	8,3	8,3
h	8	8	8	8	6,5	6,5
i	M32/25	M32/25	M40/32	M40/32	M40	M40
k	M32/25	M32/25	M40/32	M40/32	M40/32	M40/32
x	390	390	400	400	503	503
y	134	134	134	134	180	180
z	153	153	154	161	192	192