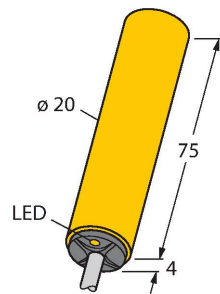


# NI10-K20-AZ3X

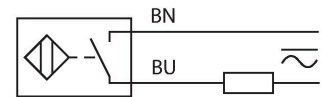
## Induktiver Sensor



### Merkmale

- glattes Rohr, 20mm Durchmesser
- Kunststoff, PBT-GF30-V0
- AC 2-Draht, 20...250 VAC
- DC 2-Draht, 10...300 VDC
- Schließer
- Kabelanschluss

### Anschlussbild

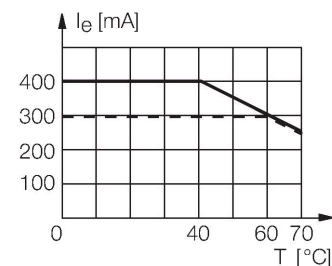


### Technische Daten

Typ	NI10-K20-AZ3X
Ident-No.	43585
<b>Allgemeine Daten</b>	
Bemessungsschaltabstand	10 mm
Einbaubedingung	nicht bündig
Gesicherter Schaltabstand	$\leq (0,81 \times S_n)$ mm
Korrekturfaktoren	St37 = 1; Al = 0,3; Edelstahl = 0,7; Ms = 0,4
Wiederholgenauigkeit	$\leq 2\%$ v. E.
Temperaturdrift	$\leq \pm 10\%$
Hysterese	3...15 %
<b>Elektrische Daten</b>	
Betriebsspannung	20...250 VAC
Betriebsspannung	10...300 VDC
AC Bemessungsbetriebsstrom	$\leq 400$ mA
DC Bemessungsbetriebsstrom	$\leq 300$ mA
Frequenz	$\geq 50 \dots \leq 60$ Hz
Reststrom	$\leq 1,7$ mA
Isolationsprüfspannung	$\leq 1,5$ kV
Stoßstrom	$\leq 8$ A ( $\leq 10$ ms max. 5 Hz)
Spannungsfall bei $I_e$	$\leq 6$ V
Ausgangsfunktion	Zweidraht, Schließer, Zweidraht
kleinster Betriebsstrom	$\geq 3$ mA
Schaltfrequenz	0.02 kHz
<b>Mechanische Daten</b>	
Bauform	Glattrohr, 20 mm
Abmessungen	79 mm

### Funktionsprinzip

Induktive Sensoren erfassen berührungslos und verschleißfrei metallische Objekte. Dazu benutzen sie ein hochfrequentes elektromagnetisches Wechselfeld, das mit dem Erfassungsobjekt in Wechselwirkung tritt. Bei induktiven Sensoren wird dieses Feld von einem LC-Resonanzkreis mit einer Ferritkern-Spule erzeugt.

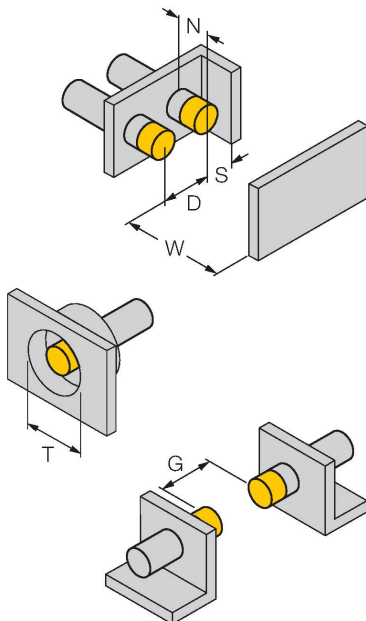


## Technische Daten

Gehäusewerkstoff	Kunststoff, PBT-GF30-V0
Material aktive Fläche	Kunststoff, PBT-GF30-V0
Endkappe	Kunststoff, EPTR
Elektrischer Anschluss	Kabel
Kabelqualität	Ø 5.2 mm, LifYY, PVC, 2 m
Aderquerschnitt	2 x 0.34 mm <sup>2</sup>
<b>Umgebungsbedingungen</b>	
Umgebungstemperatur	-25...+70 °C
Vibrationsfestigkeit	55 Hz (1 mm)
Schockfestigkeit	30 g (11 ms)
Schutzart	IP67
MTTF	2283 Jahre nach SN 29500 (Ed. 99) 40 °C
Schaltzustandsanzeige	LED, rot
Im Lieferumfang enthalten	BS20

## Montageanleitung

### Einbauhinweise / Beschreibung



Abstand D	3 x B
Abstand W	3 x Sn
Abstand T	3 x B
Abstand S	1,5 x B
Abstand G	6 x Sn
Abstand N	2 x Sn
Durchmesser der aktiven Fläche B	Ø 20 mm

## Montagezubehör

BS 20

69464

Befestigungsschelle; Werkstoff  
Montageblock: PBT

