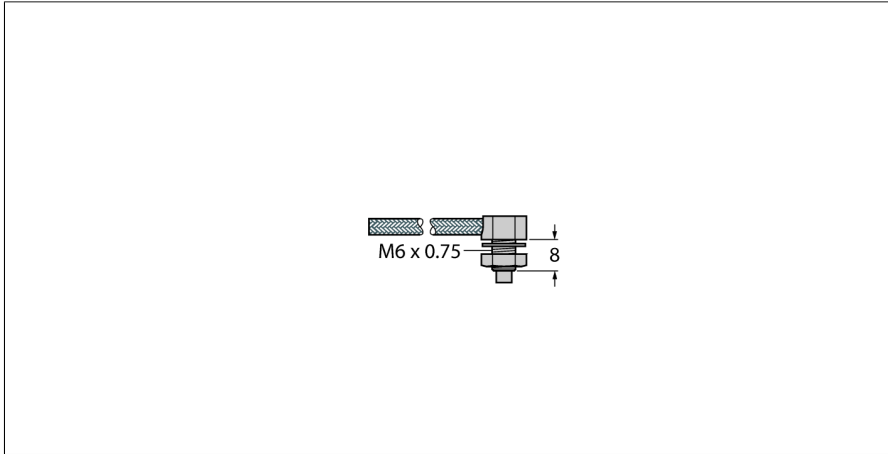


Kunststoff-Lichtleiter Gabelleiter PBAT43TMB5MTA



- Betriebsart: Reflexionslichttaster / -schranke
- Polyethylen-Ummantelung, flexibel
- Betriebstemperatur: -30...+70 °C
- SteelSkin Ummantelung, terminiert
- Fühler-Endhülse: abgewinkelt (90°), Gewinde
- Lichtleiter-Kerndurchmesser: 1.0 mm
- Gesamtlänge des Lichtleiters: ± 914 mm

Funktionsprinzip

Bei beengten Einbaubedingungen oder bei hohen Temperaturen, sind oft Glas- oder Kunststoff-Lichtwellenleiter die optimale Lösung. Lichtleiter leiten das Licht vom Sensor zu einem entfernten Objekt. Mit Einzel-Lichtleitern lassen sich Einweglichtschranken erzeugen, mit Gabel-Lichtleitern Reflexionslichtschranken oder -taster.

Typ	PBAT43TMB5MTA
Ident-No.	3010454
Optische Daten	
Funktion	Reflexionslichttaster
Lichtleiterart	Kunststoff
Mechanische Daten	
Bauform	Rund
Gehäusewerkstoff	Kunststoff, PE, schwarz
Mantelmaterial	STEELSKIN
Mantelwerkstoff	Metall, 1.4310 (AISI 301)
Bündeldurchmesser	1 mm
Material Lichtleiterspitze	Edelstahl
Biegezyklen	1000
Biegeradius	Ø 12 mm
Umgebungstemperatur	-30...+70 °C
Max. Temperatur Endspitze	70 °C