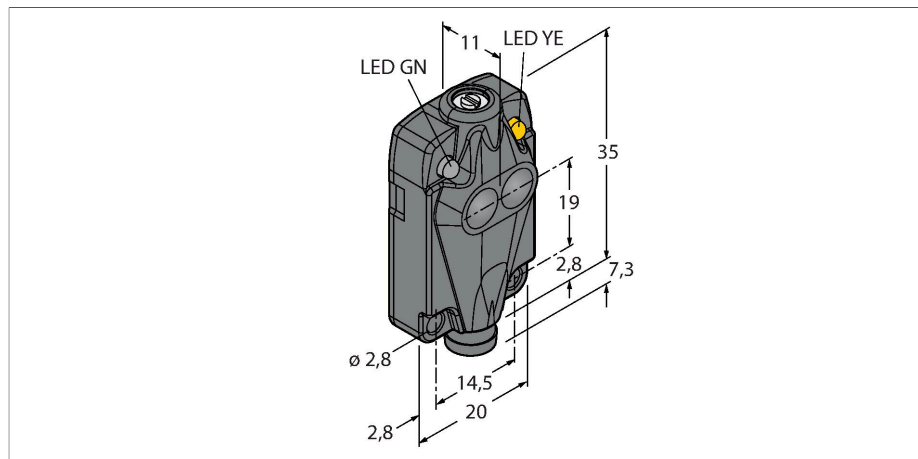


# Q10AP6DQ

## Opto-Sensor – Reflexionslichttaster

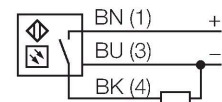
### Miniatursensor



### Merkmale

- Stecker, 8 mm, 3-polig
- Schutzart IP67
- Linsenmaterial Glas
- Betriebsspannung: 10...30 VDC
- PNP Schaltausgang, hellschaltend

### Anschlussbild



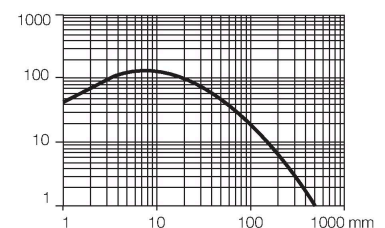
### Technische Daten

Typ	Q10AP6DQ
Ident-No.	3044862
<b>Optische Daten</b>	
Funktion	Näherungsschalter
Betriebsart	Diffus
Lichtart	IR
Wellenlänge	880 nm
Reichweite	1...500 mm
<b>Elektrische Daten</b>	
Betriebsspannung	10...30 VDC
Restwelligkeit	< 10 % $U_{ss}$
DC Bemessungsbetriebsstrom	≤ 150 mA
Leerlaufstrom	≤ 20 mA
Kurzschlusschutz	ja / taktend
Verpolungsschutz	ja
Ausgangsfunktion	Schließer, hellschaltend, PNP
Schaltfrequenz	0.15 kHz
Bereitschaftsverzug	≤ 0 ms
Ansprechzeit typisch	< 3 ms
Überstromauslösung	> 220 mA
Einstellmöglichkeit	Potentiometer
<b>Mechanische Daten</b>	
Bauform	Quader, Q10
Abmessungen	42.4 x 20 x 10 mm
Gehäusewerkstoff	Kunststoff, Thermoplastischer Kunststoff, schwarz

### Funktionsprinzip

Wie bei Reflexionslichtschranken sind auch bei Reflexionslichttastern Sender und Empfänger in demselben Gehäuse untergebracht. Es wird aber nicht wie bei Lichtschranken die Unterbrechung eines Lichtstrahls ausgewertet, sondern die Reflexion an einem Objekt. Ein Gegenstand wird dann erfasst, wenn er ausreichend Licht zum Empfänger zurückreflektiert. Der Schaltabstand von Reflexionslichttastern hängt in hohem Maße vom Reflexionsvermögen ab.

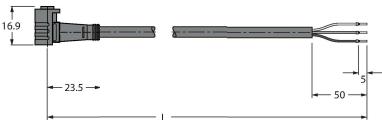
Reichweitenkurve  
Funktionsreserve in Abhängigkeit von der Reichweite



## Technische Daten

Linse	Glas, Glas
Elektrischer Anschluss	Steckverbinder, M8 x 1, PVC
Aderzahl	3
Umgebungstemperatur	-40...+70 °C
Schutzart	IP67
Betriebsspannungsanzeige	LED, grün
Schaltzustandsanzeige	LED, gelb
Fehlermeldung	LED, grün, blinkend
Anzeige der Funktionsreserve	LED, grün
Alarmanzeige	LED gelb blinkend
Tests/Zulassungen	

## Anschlusszubehör

Maßbild	Typ	Ident-No.	
	PKW3Z-2/TEL	6627504	<p>Anschlussleitung, Ø8mm-Kupplung, schnappbar mit Zugsicherung, gewinkelt, 3-polig, Leitungslänge: 2m, Mantelmaterial: PVC, schwarz; cULus-Zulassung; andere Leitungslängen und Ausführungen lieferbar, siehe <a href="http://www.turck.com">www.turck.com</a></p>