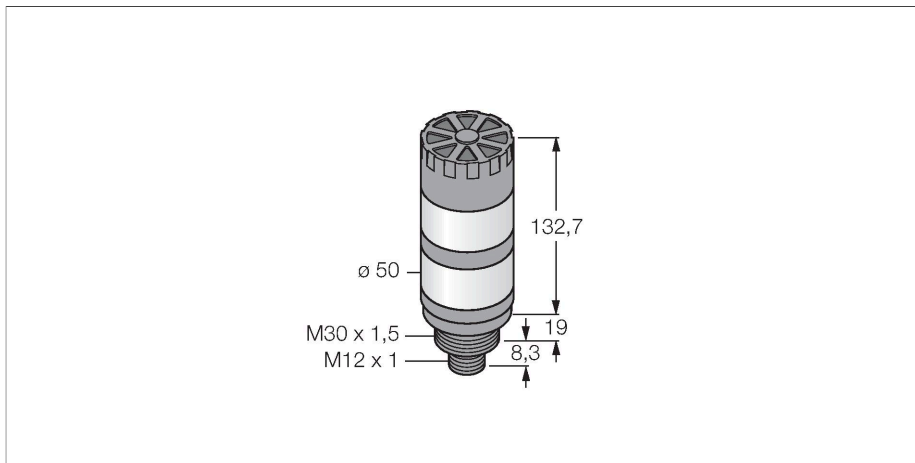


# TL50BLGR2AQ

## LED-Anzeige – Signalsäule



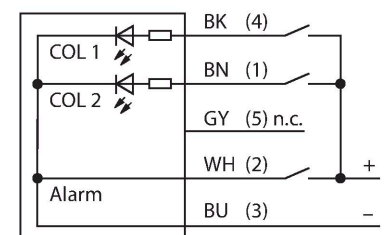
### Technische Daten

|                                 |                              |
|---------------------------------|------------------------------|
| Typ                             | TL50BLGR2AQ                  |
| Ident-No.                       | 3060716                      |
| <b>Signal- und Anzeigedaten</b> |                              |
| Einsatzzweck                    | LED Anzeigeleuchte           |
| Funktion                        | Signalsäule                  |
| Lichtart                        | Grün<br>Rot, blinkend        |
| Dimmbar                         | Nein                         |
| Merkmale Farbe 1                | Grün, durchgehend an, 52 lm  |
| Merkmale Farbe 2                | Rot, blitzend, 24 lm         |
| Tonsignal                       | Dauerton, 92 dB              |
| <b>Elektrische Daten</b>        |                              |
| Betriebsspannung                | 18...30 VDC                  |
| DC Bemessungsbetriebsstrom      | ≤ 45 mA                      |
| Betriebsspannung                | 21...27 VAC                  |
| Max. Stromaufnahme pro Farbe    | 125 mA                       |
| Max. Stromaufnahme Signaltonger | 25 mA                        |
| Eingangstyp                     | Bipolar (PNP/NPN)22          |
| Ansprechzeit typisch            | < 1 ms                       |
| <b>Mechanische Daten</b>        |                              |
| Kaskadierbar                    | Nein                         |
| Bauform                         | Glattrohr, TL50              |
| Abmessungen                     | Ø 50 x 130.3 mm              |
| Gehäusewerkstoff                | Kunststoff, ABS, schwarz     |
| Fensterwerkstoff                | Polycarbonat, klar           |
| Elektrischer Anschluss          | Steckverbinder, M12 x 1, PVC |
| Aderzahl                        | 4                            |

### Merkmale

- Schwarzes Kunststoffgehäuse
- Schutz gegen elektromagnetische und hochfrequente Störungen
- Schutzart IP50
- Stecker M12X1
- Farben: Grün (COL 1) / Rot blinkend (COL 2)
- Betriebsspannung: 18...30 VDC oder 24 VAC bei jeweils 45mA pro LED-Farbe
- Eingänge: PNP / NPN
- Signaltonger max. 92 dB

### Anschlussbild



### Funktionsprinzip

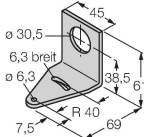
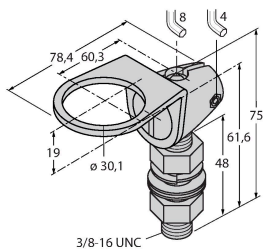
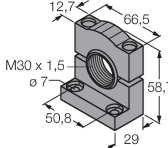
Die TL50-Signalsäulen sorgen für deutlich sichtbare Statusanzeigen und eine klare Bedienung innerhalb der gesamten Anlage. Jede Signalsäule ist aus verschiedenfarbigen LED-Elementen, mit oder ohne Signaltonger konfiguriert und in wenigen Schritten betriebsfertig installiert – egal ob direkt an der Maschine, am Schaltschrank oder an zu überwachenden Standorten innerhalb der Fertigungslinien. Das Anschlussbild zeigt eine PNP-Anschlusskonfiguration. Es gibt 10 Farben Blau(B), Grün(G), Rot(R), Gelb(Y), Weiß(W), Türkis(T), Orange(O), Violett(V), Himmelblau(S) und Magenta(M), die in der Typenbezeichnung der Leuchte die Sequenz von unten nach oben angeben.

## Technische Daten

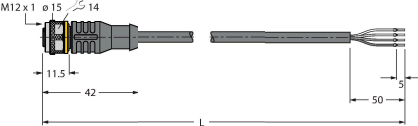
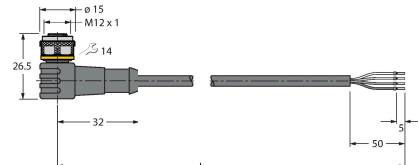
Beispiel: TL50GYRQ bezeichnet Grün, Gelb und Rot von unten nach oben.

|                           |               |
|---------------------------|---------------|
| Umgebungstemperatur       | -20...+50 °C  |
| Relative Luftfeuchtigkeit | 0...95 %      |
| Schutzart                 | IP50          |
| Tests/Zulassungen         |               |
| Zulassungen               | CE, UL listed |

## Montagezubehör

|   |  |  |                                    |
|---|--|--|------------------------------------|
| <b>SMB30A</b>   | <b>3032723</b>   | <b>SMB30FA</b>   | <b>3074005</b>                     |
|    | Montagewinkel, rechtwinklig, Edelstahl, für Sensoren mit 30mm Gewinde      |  | Montagewinkel; Werkstoff VA 1.4401 |
| <b>SMB30SC</b>  | <b>3052521</b>   |  |                                    |
|  | Montagehalterung, PBT-schwarz, für Sensoren mit 30-mm-Gewinde, ausrichtbar |  |                                    |

## Anschlusszubehör

| Maßbild   | Typ           | Ident-No. |   |
|---|---------------|-----------|---|
|  | RKC4.4T-2/TEL | 6625013   | Anschlussleitung, M12-Kupplung, gerade, 4-polig, Leitungslänge: 2 m, Mantelmaterial: PVC, schwarz; cULus-Zulassung    |
|  | WKC4.4T-2/TEL | 6625025   | Anschlussleitung, M12-Kupplung, gewinkelt, 4-polig, Leitungslänge: 2 m, Mantelmaterial: PVC, schwarz; cULus-Zulassung |