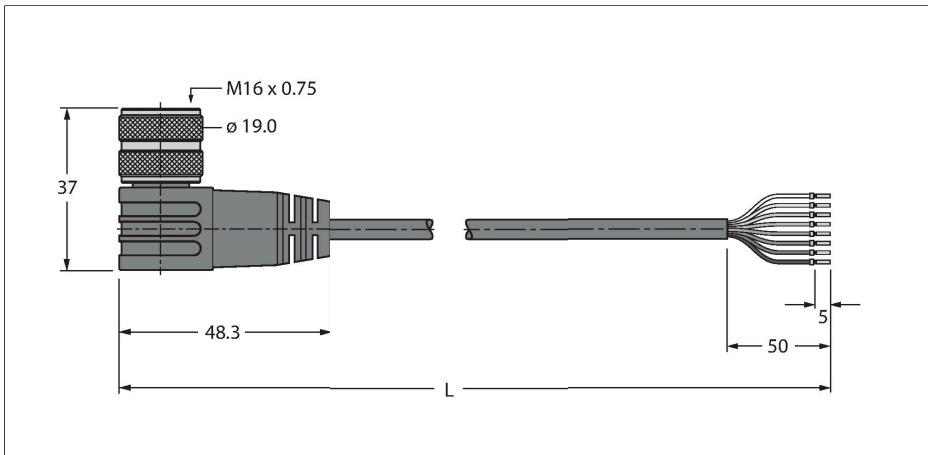


BKWM14-E01-2/TEL

Aktuator-, Sensor- und Versorgungsleitung / PVC – Anschlussleitung



Merkmale

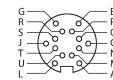


- M16-Kupplung, gewinkelt, 14-polig
- Mantelmaterial: PVC
- Mantelfarbe: schwarz
- Flammwidrigkeit (FT1)
- Zulassung: UL und CSA
- RoHS-konform
- Schutzart IP67
- Leitungslänge: 2.0 Meter

Technische Daten

Typ	BKWM14-E01-2/TEL
Ident-No.	6935120
Steckverbinder A	Kupplung, M16x0,75, gewinkelt
Polzahl	14
Kontakte	Messing, CuZn, vergoldet
Kontaktträger	Kunststoff, TPU, Schwarz
Griffkörper	Kunststoff, TPU, Schwarz
Überwurfmutter/-schraube	Messing, CuZn, vernickelt
Dichtung	Kunststoff, FPM/FKM
Mechanische Lebensdauer	> 100 Steckzyklen
Verschmutzungsgrad	3
Schutzart	IP67
Leitung	
Leitungsdurchmesser	Ø 6.9 mm ±0.15
Leitungslänge	2 m
Leitungsmantel	PVC, Schwarz
Schirmung	nein
Aderisolierung	PVC
Aderquerschnitt	2 x 0.52 mm ²
Litzenaufbau	19 x 0.19 mm
Aderquerschnitt	8 x 0.21 mm ²
Litzenaufbau	19 x 0.13 mm
Aderfarben	BN, BK, PK, GN, BU, VT, WH, RD, GN/ YE, YE
Elektrische Eigenschaften bei +20 °C	
Bemessungsspannung	300 V

Kontaktbelegung



Schaltplan

A	BN
C	n.c.
E	BK
G	PK
J	GN
L	BU
M	n.c.
N	n.c.
O	VT
P	WH
R	RD
S	GY
T	YE
U	n.c.

Technische Daten

Strombelastbarkeit 3 A

Mechanische und chemische Eigenschaften

Biegeradius (ortsfeste Verlegung) $\geq 5 \times \varnothing$

Biegeradius (flexibler Einsatz) $\geq 10 \times \varnothing$

Umgebungstemperatur im ruhenden Zustand -40...+105 °C