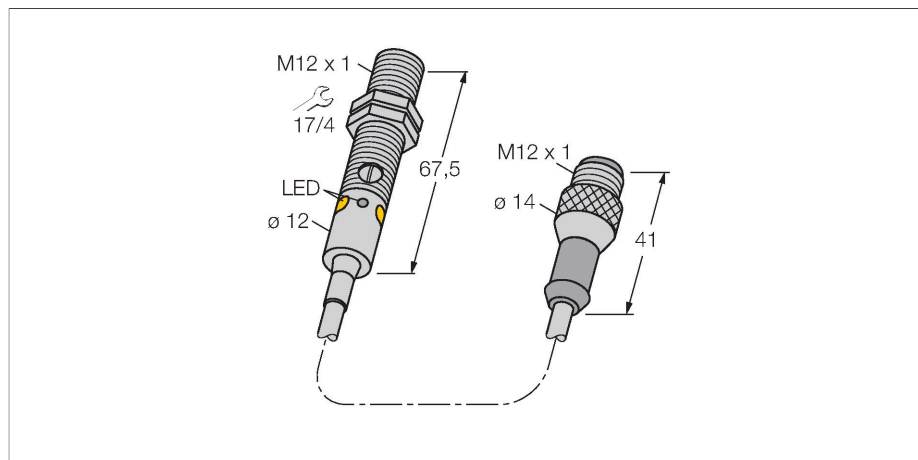


M12PRQPMA

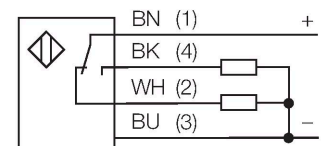
Opto-Sensor – Einweglichtschanke (Empfänger)



Merkmale

- Kabel mit Stecker, PUR, 150 mm, M12 x 1, 4-polig
- Schutzart IP67 / IP68
- Metallgehäuse
- LED rundum sichtbar
- Anzeige zu geringer Funktionsreserve
- Empfindlichkeit über Potenziometer einstellbar
- Betriebsspannung: 10...30 VDC
- PNP-Schaltausgang, Wechsler

Anschlussbild



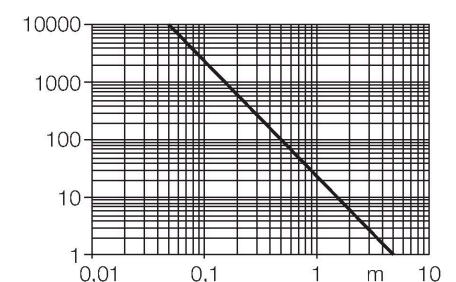
Technische Daten

Typ	M12PRQPMA
Ident-No.	3077743
Optische Daten	
Funktion	Einwegschranke
Betriebsart	Empfänger
Wellenlänge	660 nm
Reichweite	0...5000 mm
Elektrische Daten	
Betriebsspannung	10...30 VDC
Restwelligkeit	< 10 % U_{ss}
DC Bemessungsbetriebsstrom	≤ 100 mA
Leerlaufstrom	≤ 20 mA
Kurzschlusschutz	ja
Verpolungsschutz	ja
Ausgangsfunktion	Wechsler, PNP
Schaltfrequenz	≤ 500 Hz
Bereitschaftsverzug	≤ 100 ms
Ansprechzeit typisch	< 0.625 ms
Einstellmöglichkeit	Potentiometer
Mechanische Daten	
Bauform	Gewinderohr, M12
Abmessungen	Ø 12 x 67.5 mm
Gehäusewerkstoff	Metall, Vernickeltes Messing, vernickelt
Linse	Kunststoff, PMMA
Elektrischer Anschluss	Kabel mit Steckverbinder, M12 x 1, 0.15 m, PUR
Aderzahl	4

Funktionsprinzip

Einweglichtschranken bestehen aus einem Sender und einem Empfänger. Sie werden so installiert, dass das Licht vom Sender genau auf den Empfänger trifft. Unterbricht oder schwächt ein Objekt den Lichtstrahl, wird ein Schaltvorgang ausgelöst. Überall dort, wo lichtundurchlässige Objekte erfasst werden sollen, sind Einweglichtschranken die verlässlichsten optoelektronischen Sensoren. Der hohe Kontrast zwischen Hell- und Dunkelzustand und die sehr hohen Funktionsreserven, die für diese Betriebsart typisch sind, erlauben einen Betrieb über große Distanzen hinweg und unter schwierigen Bedingungen.

Reichweitenkurve



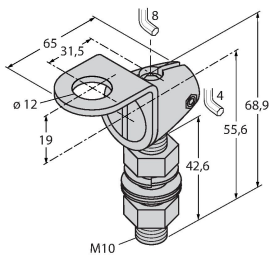
Technische Daten

Umgebungstemperatur	-20...+60 °C
Schutzart	IP67 IP68
Besondere Merkmale	gekapselt Wash down
Betriebsspannungsanzeige	LED, grün
Schaltzustandsanzeige	LED, gelb
Fehlermeldung	LED, grün, blinkend
Anzeige der Funktionsreserve	LED, gelb, blinkend
Tests/Zulassungen	
MTTF	46 Jahre nach SN 29500 (Ed. 99) 40 °C
Zulassungen	CE

Montagezubehör

SMB12FAM10

3011221



Montagewinkel, Edelstahl, für
Bauform M12, Gewinde M10 x 1,5

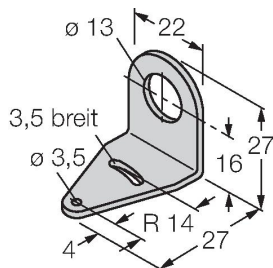
SMB12MM

3027635

Montagewinkel, Edelstahl, für
Bauform M12

SMBQS12PD

3059606



Montagewinkel, Werkstoff VA 1.4401,
für Bauform QS12 & M12