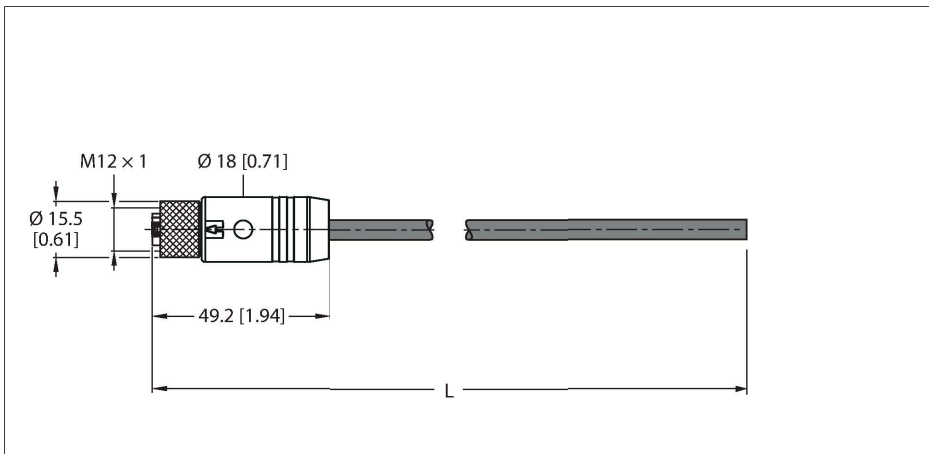


# RKP54PLB-4/TXG

## Versorgungsleitung - M12-Power – Anschlussleitung



### Technische Daten

|  |  |
|--|--|
| Typ  | RKP54PLB-4/TXG   |
| Ident-No.                                      | 100003313  |
| Steckverbinder A                               | Kupplung, M12x1, gerade, L-codiert                       |
| Polzahl  | 4+FE   |
| Kontakte                                       | Kupfer-Nickel, CuNi, vergoldet                           |
| Kontaktträger                                  | Kunststoff, PBT GF, Schwarz                              |
| Griffkörper                                    | Kunststoff, TPE, Schwarz                                 |
| Überwurfmutter/-schraube                       | Messing, CuZn, vernickelt                                |
| Dichtung                                       | Kunststoff, FPM/FKM                                      |
| Anzugsdrehmoment                               | 0.5 ... 0.6 Nm<br>(Max. Wert des Gegenstückes beachten!) |
| Mechanische Lebensdauer                        | > 100 Steckzyklen  |
| Verschmutzungsgrad                             | 3  |
| Schutzart                                      | IP65, IP67, IP69K, nur im verschraubten Zustand          |
| <b>Leitung</b>                                 |  |
| Leitungsdurchmesser                            | Ø 9.8 mm ±0.20   |
| Leitungslänge                                  | 4 m  |
| Leitungsmantel                                 | PUR, Grau  |
| Aderisolierung                                 | PP   |
| Aderquerschnitt                                | 5 x 2.5 mm <sup>2</sup>                                  |
| Aderfarben                                     | BN, WH, BU, BK, PK                                       |
| <b>Elektrische Eigenschaften bei +20 °C</b>    |  |
| Bemessungsspannung                             | 50 V <sub>AC</sub> /60 V <sub>DC</sub>                   |
| Strombelastbarkeit                             | 16 A   |
| <b>Mechanische und chemische Eigenschaften</b> |  |
| Biegeradius (ortsfeste Verlegung)              | ≥ 4 x Ø  |

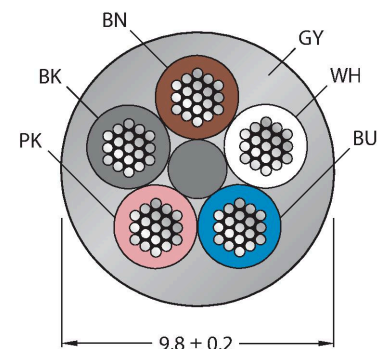


### Merkmale



- M12-Kupplung, L-codiert, gerade, 5-polig (4+FE)
- Mantelmaterial: PUR
- Mantelfarbe: grau
- Sehr gute Beständigkeit gegen Öle, Kühlmittel, Schmierstoffe sowie Emulsionen
- Geeignet für den Einsatz in Schleppketten
- Vibrations- und stoßfest
- Flammwidrig
- Halogenfrei
- RoHS-konform
- UL-Zulassung
- Schutzart: IP65, IP67, IP69K
- Leitungslänge: 4.0 Meter

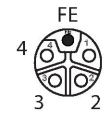
### Leitungsquerschnitt



### Kontaktbelegung

## Technische Daten

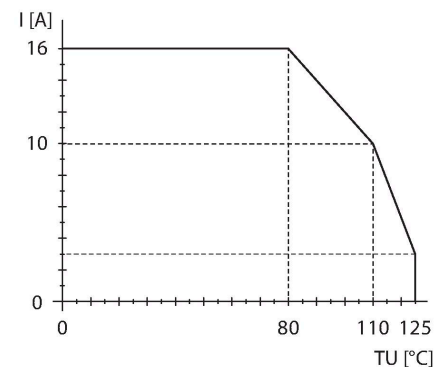
|   |  |
|---|--|
| Biegeradius (flexibler Einsatz)             | $\geq 7 \times \varnothing$            |
| Biegezyklen                                 | $\geq 10$ Mio.                         |
| Zulässige Beschleunigung                    | max. $5 \text{ m/s}^2$                 |
| Zulässiger Fahrweg horizontal               | 5 m (bei $5 \text{ m/s}^2$ )           |
| Torsionsbeanspruchung                       | $\pm 30 \text{ }^\circ/\text{m}$       |
| Umgebungstemperatur im ruhenden Zustand     | $-40 \dots +80 \text{ }^\circ\text{C}$ |
| Umgebungstemperatur in Bewegung             | $-30 \dots +80 \text{ }^\circ\text{C}$ |
| Umgebungstemperatur im Schleppkettenbetrieb | $-20 \dots +60 \text{ }^\circ\text{C}$ |
| Schleppkettenfähig                          | ja                                     |
| Halogenfrei                                 | ja                                     |
| Öl-beständig                                | ja                                     |
| Flammwidrig                                 | ja                                     |
| Zulassungen                                 | cULus                                  |



## Schaltplan



## Derating-Kurve



## Anschlusszubehör

| Maßbild | Typ                    | Ident-No. |   |
|---------|------------------------|-----------|---|
|         | LABEL-HOLDER-FLEX-PVC  | 100048170 | PVC-Schildträger zur Kennzeichnung von Verbindungsleitungen (Serie TEL/TXL); für Leitungsdurchmesser: min. 5 mm; Abmessung 4 x 18 mm; Liefereinheit: 50 Stk. pro Verpackung   |
|         | VH2-M12L-M5-2F5        | 100028587 | h-Verteiler (Kleines h), M12-Power, L-codiert, 4-polig + FE   |
|         | FW-ERSPM0514-PL-S-0813 | 100008140 | Konfektionierbarer Stecker, M12-Power, L-codiert, gerade, 4-polig + FE, Schraubklemmanschluss, Leitungsdurchlass 8.0 bis 13 mm, Adernquerschnitt/Klemmvermögen 1.5 bis 2.5 mm², Kunststoffgehäuse, Metallüberwurfschraube |
|         | VH3-M12L-M5-3F5        | 100028591 | H-Verteiler (Großes H), M12-Power, L-codiert, 4-polig + FE  |
|         | VT2-M12L-M5-2F5        | 100028579 | T-Verteiler, M12-Power, L-codiert, 4-polig + FE   |