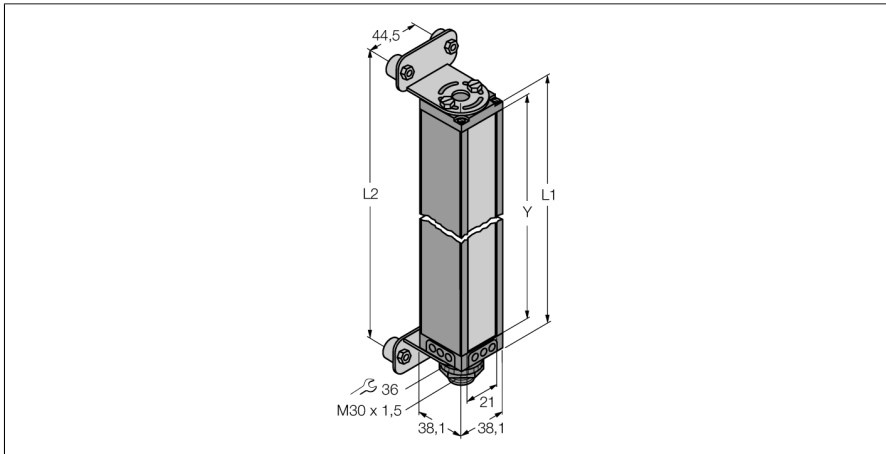


Messender Lichtvorhang

Empfänger

BMRL3016A



Typ	BMRL3016A
Ident-No.	3039584
Optische Daten	
Funktion	Einweglichtschranke (Empfänger)
Betriebsart	Empfänger
Optische Auflösung	19 mm
Reichweite	900...17000 mm
Überwachungsfeldhöhe	743 mm
Anzahl der Strahlen	40
Elektrische Daten	
Betriebsspannung	11.4...14 VDC
Mechanische Daten	
Bauform	Quader, Mini Array
Gehäusewerkstoff	Metall, AL
Linse	Kunststoff, Acryl
Elektrischer Anschluss	Steckverbinder, 7/8"
Umgebungstemperatur	-20...+70 °C
Schutzart	IP65
Tests/Zulassungen	
Zulassungen	CE
Zulassungen	CE
	cULus Recognized

- Mindestobjektgröße 19 mm
- Messfeldhöhe 752 mm
- Max. Reichweite 17 m
- Betriebsspannung 11,8...12,2 VDC (vom Controller)
- Schutzart IP65
- Einstellung über Software

Funktionsprinzip

Zur präzisen Überwachung, Prüfanwendungen wie Dimensionierung oder Profilerfassung, Kanten- und Mittenführungen bis hin zur Locherfassung sind messende Lichtvorhänge optimal geeignet. Jedes System besteht aus Sender, Empfänger und einem Steuermodul, das je nach Typ über mehrere Schalt- und Analogausgänge verfügt. Ausserdem ist die Datenübertragung auch über RS232 oder RS485 wahlweise als Binär- oder ASCII-Code möglich. Die Scanzeiten sind von der Messfeldhöhe und dem eingestellten Scanmodus abhängig. Nähere Informationen hierzu sind der Bedienungsanleitung zu entnehmen.