

## OY380523

### OPTISCHE SENSOREN • LUMINESZENZ-TASTER

Sensor Optisch, Lumineszenz, 48x38x15mm, Blaulicht, Sn: 300, 10-30V DC, PNP/NPN NC/NO, M12-Stecker, 5-polig 5polig, IP67, Metall+Glas, 1,5kHz, manuelle Einstellung



#### MECHANISCHE EIGENSCHAFTEN

Bauform	Quader
Breite des Sensors	15 mm
Höhe des Sensors	48 mm
Länge des Sensors	38 mm
Mit Lichtleiter-Anschluss	-
Mit Wechselobjektiv	-
Schutzart (IP)	IP67
Umgebungstemperatur	-20 °C ... 60 °C
Werkstoff der optischen Fläche	Glas
Werkstoff des Gehäuses	Metall

#### ELEKTRISCHE EIGENSCHAFTEN

Analogausgang 0 mA ... 20 mA	-
Analogausgang 0 V ... 10 V	-
Analogausgang -10 V ... +10 V	-
Analogausgang 4 mA ... 20 mA	-
Art des Frequenzbandes des Empfangsspektrums	blau
Art des Leuchtmittels	UV-LED
Ausführung der Schaltfunktion	Öffner/Schließer
Ausführung des elektrischen Anschlusses	M12-Stecker, 5-polig
Ausführung des Schaltausgangs	PNP/NPN
Bemessungsschaltstrom	100 mA
Bereitschaftsverzögerung	100 ms
Betriebsmittel-Schutzklasse	Schutzklasse 2
Betriebsspannung	10 V ... 30 V
Einstellverfahren	manuelle Einstellung
Kurzschlussfest	+
Leerlaufstrom	35 mA
Mit Austastfunktion	-
Mit LED-Anzeige	+
Mit Zeitfunktion	-
Polzahl	5
Pulsdauer	10 µs

## ELEKTRISCHE EIGENSCHAFTEN

Schaltfrequenz	1500 Hz
Spannungsart	DC
Tastweite (MAX)	300 mm
Verpolungssicher	+

## OPTISCHE EIGENSCHAFTEN

Lichtart	Blaulicht
Lichtfleck	380 mm <sup>2</sup>
Lumineszenzerkennung	Aller sichtbarer Lumineszenz
Nenntastweite	300 mm
Optische Leistung	0.75 mW

## SONSTIGE EIGENSCHAFTEN

Mittlere Nennlebensdauer	100000 h
--------------------------	----------

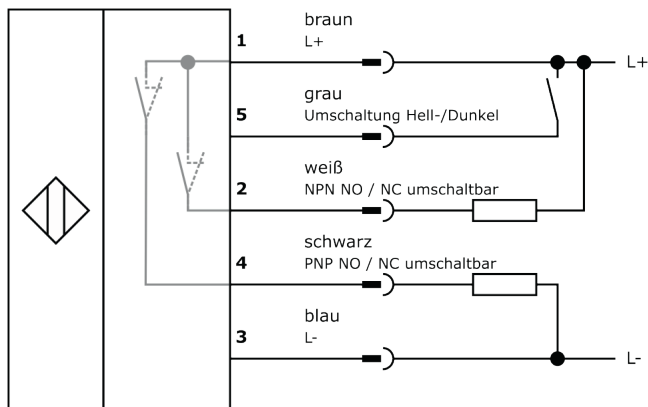
## Weiteres

Verpackungsmaße	77.0mm x 25.0mm x 123.0mm
Versandgewicht	0.09kg
Warennummer	85365019

## Klassifizierung

ipf Produktgruppe	102
eClass 8.0	27270908
eClass 9.0	27270908
eClass 9.1	27270908
ETIM-5.0	EC001822
ETIM-6.0	EC001822
ETIM-7.0	EC001822

## Anschluss



## Massbild

### Einbau



Einbau / Installation darf nur durch eine Elektrofachkraft erfolgen!

### Entsorgung



## Sicherheitshinweise

Bitte vergewissern Sie sich vor Inbetriebnahme, dass alle ggf. in der Produktdokumentation aufgeführten Sicherheitshinweise beachtet wurden.

Bei direkter Auswirkung auf die Personensicherheit ist die Anwendung dieser Produkte untersagt.

LED-Lichtsysteme können sehr intensive Strahlung erzeugen, die bei unsachgemäßer Verwendung ggf. die Augen schädigen kann. Für Schäden, die durch unsachgemäßen Gebrauch oder Anschluss entstehen, kann der Hersteller nicht verantwortlich gemacht werden.