

Technisches Datenblatt

Dachleitungshalter für Firstziegel, 180-240 mm, Rd 8-10, FT

Artikelnummer: 5202566



- verstellbar von 180-240 mm
- mit 3 M8-Gewindebolzen zur Positionierung eines Leitungshalters

St Stahl

FT tauchfeuerverzinkt

Stammdaten

Artikelnummer	5202566
Typ	132 N-DK
Bezeichnung 1	Dachleitungshalter
Bezeichnung 2	für Firstziegel
Hersteller	OBO
Dimension	8mm
Werkstoff	Stahl
Oberfläche	tauchfeuerverzinkt
Oberflächennorm	DIN EN ISO 1461
Kleinste VK-Einheit	20
Mengeneinheit	Stück
Gewicht	19,7 kg
Gewichtseinheit	kg/100 St.
CO ₂ Fußabdruck (GWP) Cradle-to-Gate	0,4988 kg CO ₂ e / 1 Stück

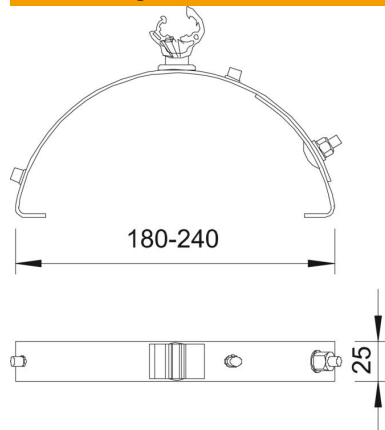
Technisches Datenblatt

Dachleitungshalter für Firstziegel, 180-240 mm, Rd 8-10, FT

Artikelnummer: 5202566



Abmessungen



Technische Daten

Anwendung	First/Grat
Befestigungsart Leiter	mit Klemmschelle
Leiter-Durchmesser max.	10
Leiter-Durchmesser min.	8
Montageart	spannbar
Montagehöhe	20 mm
Passung	Rd 8-10 mm
Spannbereich D max.	240 mm
Spannbereich D min.	180 mm
Werkstoff des Halters	Kunststoff
Werkstoff des Trägers	Stahl, feuerverzinkt