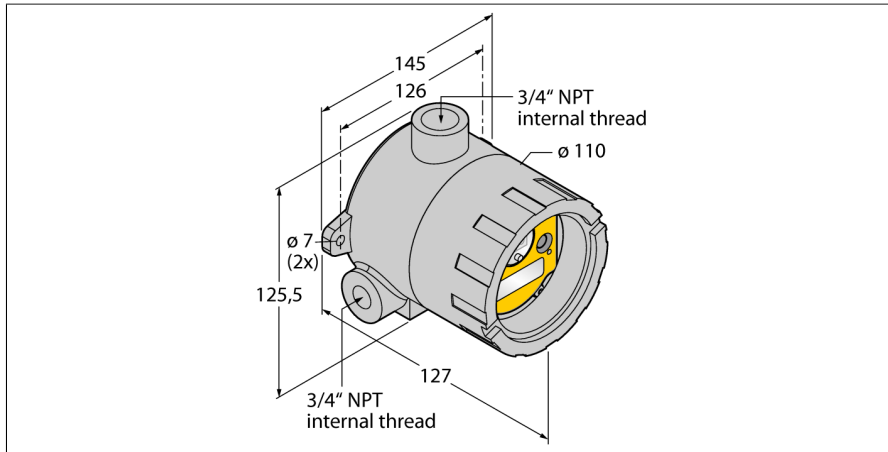


Funksystem

Übertragung von E/A-Daten in Sterntopologie

Knoten (FlexPower)

DX99N2X1S0N0R4X0D0



- Externe Antenne (Anschluss RG58 RP-SMA)
- Aluminium-Gehäuse
- Integrierte Signalstärkeanzeige
- Konfiguration über DIP-Schalter
- Deterministische Datenübertragung
- Frequenzsprungverfahren FHSS
- Zeitmultiplexverfahren TDMA
- Übertragungsleistung: 63 mW, 18 dBm geleitet, ≤ 20 dBm EIRP
- Interne Batterieversorgung
- 3,6V Li-Ionen D-Zelle im Lieferumfang enthalten
- Betriebsspannung: 3,6 VDC über integrierte Batterie
- Frequenz: 2,4 - 2,4835-GHz-ISM-Band
- Übertragungsleistung: 18 dBm geleitet, ≤ 20 dBm EIRP
- Spreizspektrum-Technologie: FHSS (Frequenzwechsel-Spreizspektrum)
- Eingänge: RTD / PT100

Typ	DX99N2X1S0N0R4X0D0
Ident-No.	3014220

Funk Daten	
Funkgerätetyp	Kurzstrecke
Installation	Stationär
Topologie	Sterntopologie
Funktion	Sterntopologie
Gerätetyp	Knoten
Frequenzband	2.4 GHz ISM Band
Frequenzbereich	2.402 - 2.483 GHz
Anzahl Funkkanäle	50
Kanalbreite	1 MHz
Frequenzspreizverfahren	FHSS (Frequency Hopping Spread Spectrum)
Zeitschlitzbreite	7.8 ms
Ansprechzeit typisch	< 1000 ms
Abstrahlleistung ERP	18 dB / 65 mW
Abstrahlleistung EIRP	20 dB / 100 mW

E/A Daten	
Kanalanzahl	4
Eingangstyp	RTD
Kanalanzahl	-
Ausgangstyp	-

Elektrische Daten	
Batterielösung	ja
Betriebsspannung	3.6...5.5 VDC
Betriebsspannungsanzeige	LED, grün

Funktionsprinzip

Die DX99-Knoten sind Teilnehmer eines DX80-Netzwerkes, die im Ex-Bereich bis in die Zonen 0 und 20 eingesetzt werden können. Dabei kann das Netzwerk aus einer beliebigen Kombination von DX99- und DX80-Knoten bestehen. Der Knoten mit dem robusten Metallgehäuse wird über die integrierte Batterie mit Energie versorgt. Angeschlossene Sensoren werden in einstellbaren Intervallen mit 10V oder 18V versorgt. Die Geräte sind in verschiedenen IO-Konfigurationen erhältlich.

FCC-ID UE300DX80-2400- Dieses Gerät erfüllt FCC Absatz 15, Unterabsatz C, 15.247 ETSI/EN: In Übereinstimmung mit EN 300 328: V1.8.1 (2014-04)

IC: 7044A-DX8024

Strahlungsimunität 10V/m für 80-2700 MHz nach EN 61000-6-2

Stoß- und Vibrationsfestigkeit: IEC 68-2-6 und IEC 68-2-7

Mechanische Daten	
Bauform	Quader, DX99
Gehäusewerkstoff	Metall, AL
Antennenanschluss	RP-SMA Buchse
Umgebungstemperatur	-20...+80 °C
Relative Luftfeuchtigkeit	0...95%
Schutzart	IP68
Tests/Zulassungen	
Zulassungen	ATEX II 1 GD
Zulassungen	CE
	CSA
	ATEX
Kennzeichnung des Gerätes	II 1 G Ex ia IIC T4 Ga II 1 D Ex ia IIIC T82°C Da IP68
Ex-Zulassung gem. Konf.-Bescheinigung	LCIE 08 ATEX 6098 X

Zubehör

Typ	Ident-Nr.		Maßbild
BWA-2O2-001	3025642	Außenantenne, 2 dBi Verstärkung, Koaxialkabel 450 mm mit RP-SMA-Stecker, Mechanisches Einschraubgewinde, 1/2" NPT, direkt einschraubbar an DX99...D... Gehäuse, ATEX II 2G Zulassung	
BWA-2O2-002	3025644	Außenantenne, 2 dBi Verstärkung, Koaxialkabel 450 mm mit RP-SMA-Stecker, Mechanisches Einschraubgewinde, 3/4" NPT, direkt einschraubbar an DX99...D... Gehäuse, ATEX II 2G Zulassung	
BWA-BATT-001	3078261	Li-Ionen Batterie, D-Zelle, 3.6 VDC, 19000 mAh, amerikanischer Zulieferer, GGV UN3090/KL9	<p>Keine Maßzeichnung vorhanden!</p> <p>No drawing available!</p>