



**WTB4S-3P3462V**

W4S-3 Inox

**MINIATUR-LICHTSCHRANKEN**

**SICK**  
Sensor Intelligence.



Abbildung kann abweichen



### Bestellinformationen

Typ	Artikelnr.
WTB4S-3P3462V	1046386

Weitere Geräteausführungen und Zubehör → [www.sick.com/W4S-3\\_Inox](http://www.sick.com/W4S-3_Inox)

### Technische Daten im Detail

#### Merkmale

<b>Sensor-/ Detektionsprinzip</b>	Reflexions-Lichttaster, Hintergrundausblendung
<b>Abmessungen (B x H x T)</b>	15,25 mm x 49,2 mm x 22,2 mm
<b>Gehäusedesign</b>	Washdown
<b>Gehäuseform (Lichtaustritt)</b>	Quaderförmig
<b>Schaltabstand max.</b>	4 mm ... 500 mm <sup>1)</sup>
<b>Schaltabstand</b>	10 mm ... 350 mm <sup>1)</sup>
<b>Lichtart</b>	Sichtbares Rotlicht
<b>Lichtsender</b>	PinPoint-LED <sup>2)</sup>
<b>Lichtfleckgröße (Entfernung)</b>	Ø 6,5 mm (150 mm)
<b>Wellenlänge</b>	650 nm
<b>Einstellung</b>	Einfach-Teach-in-Taste
<b>Spezielle Anwendungen</b>	Hygiene- und Nassbereich

<sup>1)</sup> Tastgut mit 90 % Remission (bezogen auf Standard-Weiß, DIN 5033).

<sup>2)</sup> Mittlere Lebensdauer: 100.000 h bei T<sub>U</sub> = +25 °C.

## Mechanik/Elektrik

<b>Versorgungsspannung</b>	10 V DC ... 30 V DC <sup>1)</sup>
<b>Restwelligkeit</b>	< 5 V <sub>ss</sub> <sup>2)</sup>
<b>Stromaufnahme</b>	30 mA <sup>3)</sup>
<b>Schaltausgang</b>	PNP
<b>Schaltart</b>	Hell-/dunkelschaltend
<b>Ausgangsstrom I<sub>max.</sub></b>	≤ 100 mA
<b>Ansprechzeit</b>	< 0,5 ms <sup>4)</sup>
<b>Schaltfrequenz</b>	1.000 Hz <sup>5)</sup>
<b>Anschlussart</b>	Leitung mit Stecker M12, 4-polig, 150 mm <sup>6) 7)</sup>
<b>Leitungsmaterial</b>	PVC
<b>Schutzschaltungen</b>	A <sup>8)</sup> B <sup>9)</sup> C <sup>10)</sup>
<b>Schutzklasse</b>	III
<b>Gewicht</b>	60 g
<b>Gehäusematerial</b>	Edelstahl, Edelstahl V4A (1.4404, 316L)
<b>Werkstoff, Optik</b>	Kunststoff, PMMA
<b>Schutzart</b>	IP66 IP67 IP68 IP69K
<b>Umgebungstemperatur Betrieb</b>	-30 °C ... +70 °C <sup>11)</sup> -30 °C ... +60 °C
<b>Umgebungstemperatur Lager</b>	-30 °C ... +75 °C
<b>UL-File-Nr.</b>	NRKH.E181493 & NRKH7.E181493

1) Grenzwerte, verpolsicher. Betrieb in kurzschlussgeschütztem Netz: max. 8 A.

2) Darf U<sub>v</sub>-Toleranzen nicht über- oder unterschreiten.

3) Ohne Last.

4) Signallaufzeit bei ohmscher Last.

5) Bei Hell-Dunkel-Verhältnis 1:1.

6) Max. Anzugsdrehmoment: 0,7 Nm.

7) Unter 0 °C Leitung nicht verformen.

8) A = U<sub>v</sub>-Anschlüsse verpolsicher.

9) B = Ein- und Ausgänge verpolsicher.

10) C = Störimpulsunterdrückung.

11) Bei U<sub>v</sub> ≤ 24 V und I<sub>a</sub> < 30 mA.

## Sicherheitstechnische Kenngrößen

<b>MTTF<sub>D</sub></b>	1.318 Jahre
<b>DC<sub>avg</sub></b>	0 %

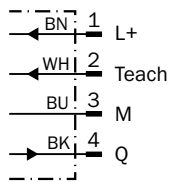
## Klassifikationen

<b>ECl@ss 5.0</b>	27270904
<b>ECl@ss 5.1.4</b>	27270904
<b>ECl@ss 6.0</b>	27270904
<b>ECl@ss 6.2</b>	27270904

<b>ECl@ss 7.0</b>	27270904
<b>ECl@ss 8.0</b>	27270904
<b>ECl@ss 8.1</b>	27270904
<b>ECl@ss 9.0</b>	27270904
<b>ECl@ss 10.0</b>	27270904
<b>ECl@ss 11.0</b>	27270904
<b>ETIM 5.0</b>	EC002719
<b>ETIM 6.0</b>	EC002719
<b>ETIM 7.0</b>	EC002719
<b>ETIM 8.0</b>	EC002719
<b>UNSPSC 16.0901</b>	39121528

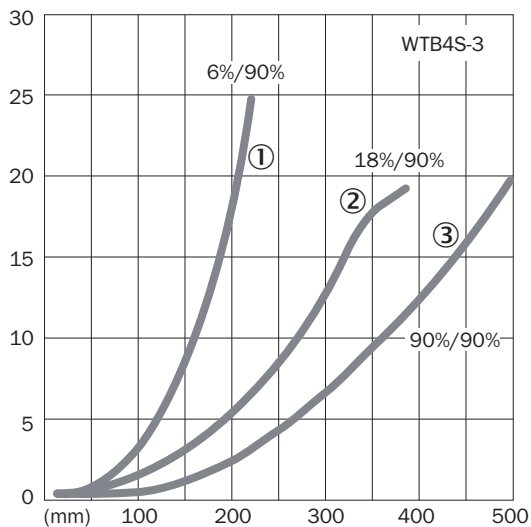
### Anschlussschema

Cd-092



### Kennlinie

WTB4S-3, 500 mm



- ① Schaltabstand auf Schwarz, 6 % Remission
- ② Schaltabstand auf Grau, 18 % Remission
- ③ Schaltabstand auf Weiß, 90 % Remission

## Schaltabstand-Diagramm

WTB4S-3, 500 mm

①	4	10	160	250		
②	4	10	275	325		
③	4	10	350	500		
	0	100	200	300	400	500

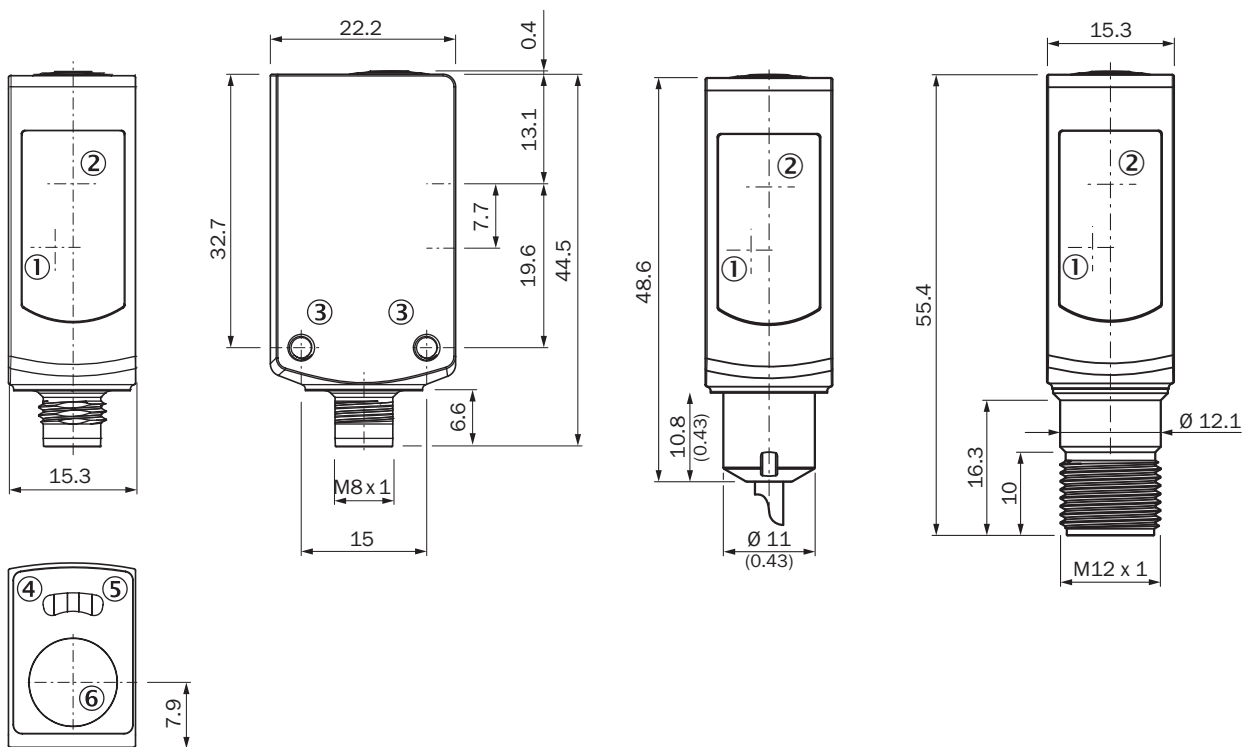
Abstand in mm

■ Schaltabstand      ■ Schaltabstand max.

- ① Schaltabstand auf Schwarz, 6 % Remission
- ② Schaltabstand auf Grau, 18 % Remission
- ③ Schaltabstand auf Weiß, 90 % Remission

## Maßzeichnung (Maße in mm)



WTB4S-3V, WTF4S-3V, mit Teach-in-Taste



- ① Mitte Optikachse Empfänger
- ② Mitte optische Achse, Sender
- ③ Befestigungsgewinde M3
- ④ Anzeige-LED gelb: Status Lichtempfang
- ⑤ Anzeige-LED grün: Versorgungsspannung aktiv
- ⑥ Teach-in-Taste

### Empfohlenes Zubehör

Weitere Geräteausführungen und Zubehör → [www.sick.com/W4S-3\\_Inox](http://www.sick.com/W4S-3_Inox)

	Kurzbeschreibung	Typ	Artikelnr.
<b>Befestigungswinkel und -platten</b>			
	Befestigungswinkel für Bodenmontage, Edelstahl 1.4571, inkl. Befestigungsmaterial	BEF-W4-B	2051630
<b>Steckverbinder und Leitungen</b>			
	<p>Kopf A: Dose, M12, 4-polig, gerade                      Kopf B: offenes Leitungsende                      Leitung: Sensor-/Aktor-Leitung, PP, ungeschirmt, 5 m                      Dieses Produkt ist generell beständig gegenüber chemischen Reinigungsmitteln (siehe ECOLAB) und weiteren wie z.B. H2O2, CH2O2 Vor dem dauerhaften Verbau ist die Materialbeständigkeit gegenüber dem zu verwendenden Reinigungsmittel zu prüfen., Beständig gegenüber Milchsäure und Wasserstoffperoxid (H2O2)</p>	DOL-1204-G05MRN	6058476

## SICK AUF EINEN BLICK

SICK ist einer der führenden Hersteller von intelligenten Sensoren und Sensorlösungen für industrielle Anwendungen. Ein einzigartiges Produkt- und Dienstleistungsspektrum schafft die perfekte Basis für sicheres und effizientes Steuern von Prozessen, für den Schutz von Menschen vor Unfällen und für die Vermeidung von Umweltschäden.

Wir verfügen über umfassende Erfahrung in vielfältigen Branchen und kennen ihre Prozesse und Anforderungen. So können wir mit intelligenten Sensoren genau das liefern, was unsere Kunden brauchen. In Applikationszentren in Europa, Asien und Nordamerika werden Systemlösungen kundenspezifisch getestet und optimiert. Das alles macht uns zu einem zuverlässigen Lieferanten und Entwicklungspartner.

Umfassende Dienstleistungen runden unser Angebot ab: SICK LifeTime Services unterstützen während des gesamten Maschinenlebenszyklus und sorgen für Sicherheit und Produktivität.

**Das ist für uns „Sensor Intelligence.“**

## WELTWEIT IN IHRER NÄHE:

Ansprechpartner und weitere Standorte → [www.sick.com](http://www.sick.com)