



Art.-Nr: QAW009ML-BM
Allgemeinleuchte, Sicherheitsleuchte zentrale Stromversorgungssysteme
Universal, Zentrale Stromversorgung (ML), CPS, , IP20, Aluminium, weiß



Runde Metallleuchte zur allgemeinen Beleuchtung und Ausleuchtung der Flucht- und Rettungswege nach DIN EN 60598-1, DIN EN 60598-2-22 und DIN EN 1838.

Diese Leuchte ist auf Zentralbatteriebetrieb ausgelegt. Sowohl im Not - als auch im Netzbetrieb wird die LED - Leuchte mit 26W / 1.600lm, 4000 Kelvin betrieben. Diese Leuchte ist mit einem Bewegungsmelder ausgerüstet.

Steuerung und Überwachung über zentrales Stromversorgungssystem.



Mehr Informationen

www.rp-group.com/de/item/QAW009ML-BM



TECHNISCHE DATEN

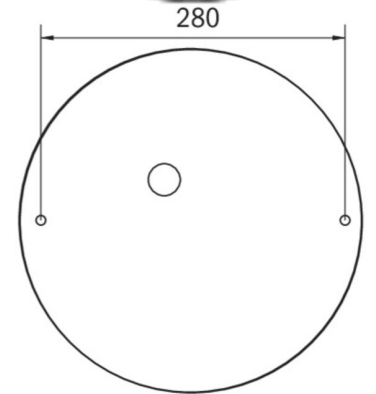
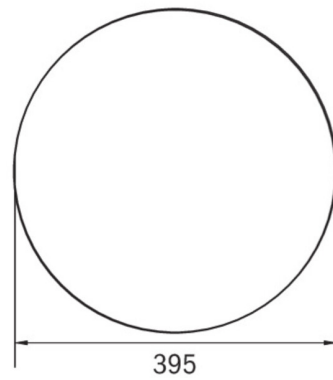
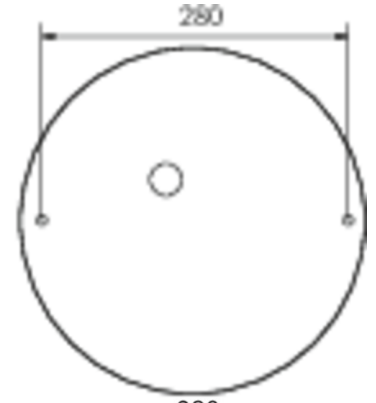
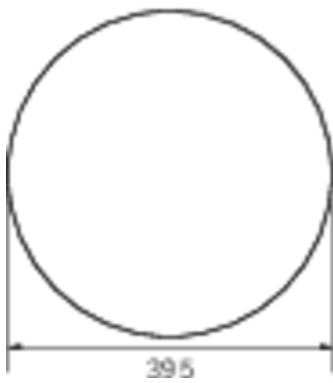
Leuchtentyp	Allgemeinleuchte, Sicherheitsleuchte
Montageart	Universal
Piktogramm	Nein
Leuchtmittel	LED
Gehäusematerial	Aluminium
Gehäusefarbe	weiß
Schutzart (IP)	IP20
Schlagfestigkeit (IK)	≥ 3
Zertifizierung	WEEE, CE
Schutzklasse	1
Versorgung	zentrale Stromversorgungssysteme
Überwachung	Central power supply (ML)
Überbrückungszeit	CPS
Batterie	/
Betriebsart	Bereitschaftsschaltung / Dauerschaltung
Eingangsspannung AC	230 V
Eingangsfrequenz	50 Hz
Eingangsspannung DC	216 V
Leistung max.	26 W



Leistung DS	26 W
Leistung BS	1,2 W
Umgebungstemperatur DS	-20 °C - 30 °C
Umgebungstemperatur BS	-20 °C - 40 °C
Höhe	113 mm
Durchmesser	395 mm
Gewicht	0.75
Gewicht inkl. Verpackung	1.07
Anschlussquerschnitt	1.5 mm ²
Schalteingang	Nein
Notlichtblockierung	Nein
Batterieanschluss	Nein
Dimmfunktion	Nein
Lichtstrom Netz	2300 lm
Lichtstrom Not	2300 lm
Zolltarifnummer	94056180
EAN	4260659563387



TECHNISCHE ZEICHNUNG



Stand: 17.10.2024 - Technische Änderungen und Irrtümer vorbehalten.