

Technisches Datenblatt

Endstück, verkupfert

Artikelnummer: 5320054



- Mit Befestigungsloch \varnothing 11 mm • 2 Sechskantschrauben M6 x 12, Schrauben aus Stahl, feuerverzinkt bzw. aus VA • Klemmkörper aus Zinkdruckguss bzw. Zinkdruckguss verkupfert

Zn Zinkdruckguss

Stammdaten

Artikelnummer	5320054
Typ	280 VK
Bezeichnung 1	Endstück
Hersteller	OBO
Dimension	60x30x25
Werkstoff	Zinkdruckguss
Kleinste VK-Einheit	20
Mengeneinheit	Stück
Gewicht	9 kg
Gewichtseinheit	kg/100 St.
CO ₂ Fußabdruck (GWP) Cradle-to-Gate	0,0534 kg CO ₂ e / 1 Stück

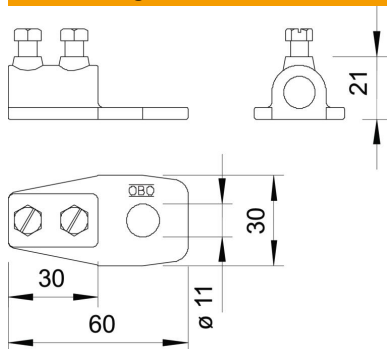
Technisches Datenblatt

Endstück, verkupfert

Artikelnummer: 5320054



Abmessungen



Technische Daten

Art der Befestigungsschraube	Sechskantschraube
Art des Verbinders	Endstück
Befestigungsloch	11 mm
Geeignet für Verbindung	Rundleiter Rd 8-10 / Rd 8-10
Passung	Rd 8-10 mm
Zwischenplatte	nein