

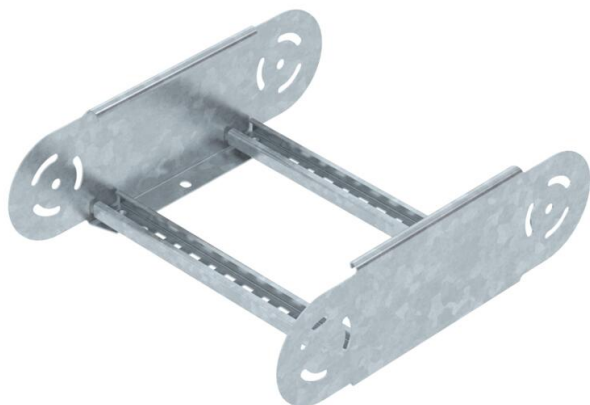
Technisches Datenblatt

Gelenkbogenelement 110 FT

Artikelnummer: 6225512



Gelenkbogenelement mit eingeschweißter Sprosse für den Einsatz bei den Kabellertypen mit der Seitenhöhe 110 mm.



St Stahl

FT tauchfeuerverzinkt

Stammdaten

Artikelnummer	6225512
Bezeichnung 1	Gelenkbogenelement
Bezeichnung 2	für Kabelleiter
Hersteller	OBO
Dimension	110x300
Farbe	zink
Werkstoff	Stahl
Oberfläche	tauchfeuerverzinkt
Oberflächennorm	DIN EN ISO 1461
Kleinste VK-Einheit	1
Mengeneinheit	Stück
Gewicht	150,9 kg
Gewichtseinheit	kg/100 St.

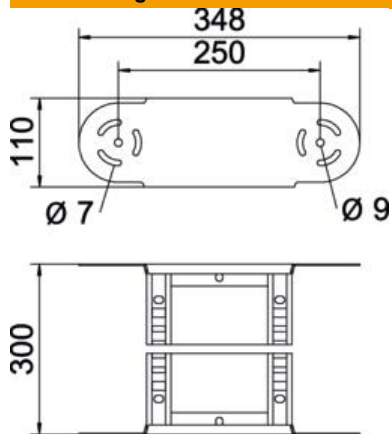
Technisches Datenblatt

Gelenkbogenelement 110 FT

Artikelnummer: 6225512



Abmessungen



Breite	300 mm
Höhe	110 mm
Maß B	300 mm
Maß R	300 mm

Technische Daten

Abbiegung (Winkel)	verstellbar
Ausführung der Sprossen	Profil gelocht
Ausführung des Seitenholms	flaches Profil
Ausführung Verbinder	integrierter Verbinder
Funktionserhalt	nein
Richtungsänderung	vertikal steigend/fallend
Rostfreier Stahl, gebeizt	nein
Scharnierend	ja
Seitenlochung	nein
Weitspann-Ausführung	nein
Holmstärke	1,5 mm