

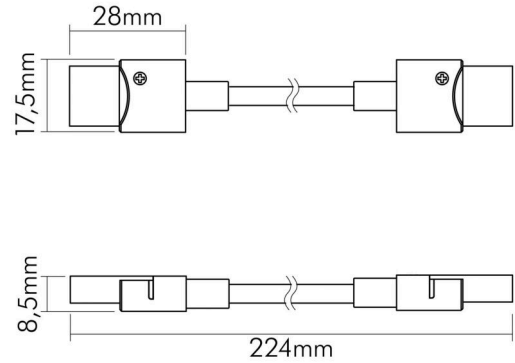
DATENBLATT

Flexible LED RGB IP67 Verbinder flexibel 12/4 5Set

Verbinder flexibel



CE IP67



Artikelnummer	5011510695
GTIN	4044538044750

ELEKTRISCHE EIGENSCHAFTEN

Leitungsquerschnitt	0,5 mm ²
Strombelastung max.	3 A

SICHERHEITSEIGENSCHAFTEN

CE-Kennzeichnung	ja
RoHS	ja
Schutzart	IP67
Nur für Innenbereich	nein

MAßE UND GEWICHT

Länge	245 mm
Breite	17,7 mm
Höhe	8,8 mm
Gewicht	13 g
Gewicht (Set)	65 g
Für Bänder bis zu einer Breite von	10 mm

MATERIAL UND FARBE

Werkstoff	Kupfer/Kunststoff
-----------	-------------------

SONSTIGE EIGENSCHAFTEN

Art des Zubehörs/Ersatzteils	Verbinder
------------------------------	-----------



Eine Haftung für die von uns gelieferte Ware ist jedoch bei Vorliegen von natürlicher Abnutzung, Verschleiß sowie Verbrauch, insbesondere bei Betriebsmitteln LEDs etc. grundsätzlich ausgeschlossen und zwar auch dann, wenn diese bei Lieferung bereits mit der Ware verbunden sind. Angaben zur durchschnittlichen Lebensdauer und Lichtfarben dienen nur der Orientierung, sind unverbindlich und stellen keine Beschaffenheitsvereinbarung dar. Technische und gestalterische Änderungen im Zuge stetiger Produktentwicklungen vorbehalten. nobile AG – Wächtersbacher Str. 78 - 60386 Frankfurt/M. Germany - www.nobile.de

Stand:
23.02.2024
01:00:00

DATENBLATT

Flexible LED RGB IP67 Verbinder flexibel 12/4 5Set

Verbinder flexibel



Entsorgung	kommunaler Wertstoffhof bzw. regionale Bestimmungen
------------	-----------------------------------------------------

LIEFERUMFANG

Zubehör	ja
Ersatzteil	nein



Eine Haftung für die von uns gelieferte Ware ist jedoch bei Vorliegen von natürlicher Abnutzung, Verschleiß sowie Verbrauch, insbesondere bei Betriebsmitteln LEDs etc., grundsätzlich ausgeschlossen und zwar auch dann, wenn diese bei Lieferung bereits mit der Ware verbunden sind. Angaben zur durchschnittlichen Lebensdauer und Lichtfarben dienen nur der Orientierung, sind unverbindlich und stellen keine Beschaffensvereinbarung dar. Technische und gestalterische Änderungen im Zuge stetiger Produktentwicklungen vorbehalten. nobile AG – Wächtersbacher Str. 78 - 60386 Frankfurt/M. Germany - www.nobile.de

Stand:
23.02.2024
01:00:00