



Art.-Nr: GAMW401WL
Rettungszeichenleuchte Einzelbatterie
Wandaufbau, Wireless Professional (WL), 1 h, 22 m, IP40,
Kunststoff, weiß



Kunststoff Scheiben-Rettungszeichenleuchte zur Wandaufbaumontage und zur Kennzeichnung von Rettungs- und Fluchtwegen. Sie ist angelehnt an das Design der Leuchtenfamilie der A-Serie, die Lösungen für jede Montageart bereithält und für ihr einheitliches, geradliniges Design mit dem German Design Award ausgezeichnet wurde. Die Leuchten sind mit modernen LED-Leuchtmitteln ausgestattet und bieten Flexibilität durch wechselbare Piktogramme.

Kabelllose zentrale Steuerung und Überwachung für große Installationen von bis zu 50.000 Leuchten mit Wireless Professional. Display-Scheibenleuchte mit integrierter Lichtverteilung zur gleichmäßigen Ausleuchtung des Piktogrammes. Geeignet zur ein- oder zweiseitigen Beschriftung. Planungssicherheit ist durch werkzeuglosen, variablen Einsatz der Piktogramme vor Ort gegeben. Ein Piktogrammset entsprechend DIN ISO 7010 (Pfeil rechts, links, oben und unten) ist standardmäßig im Lieferumfang enthalten.



Mehr Informationen

www.rp-group.com/de/item/GAMW401WL



TECHNISCHE DATEN

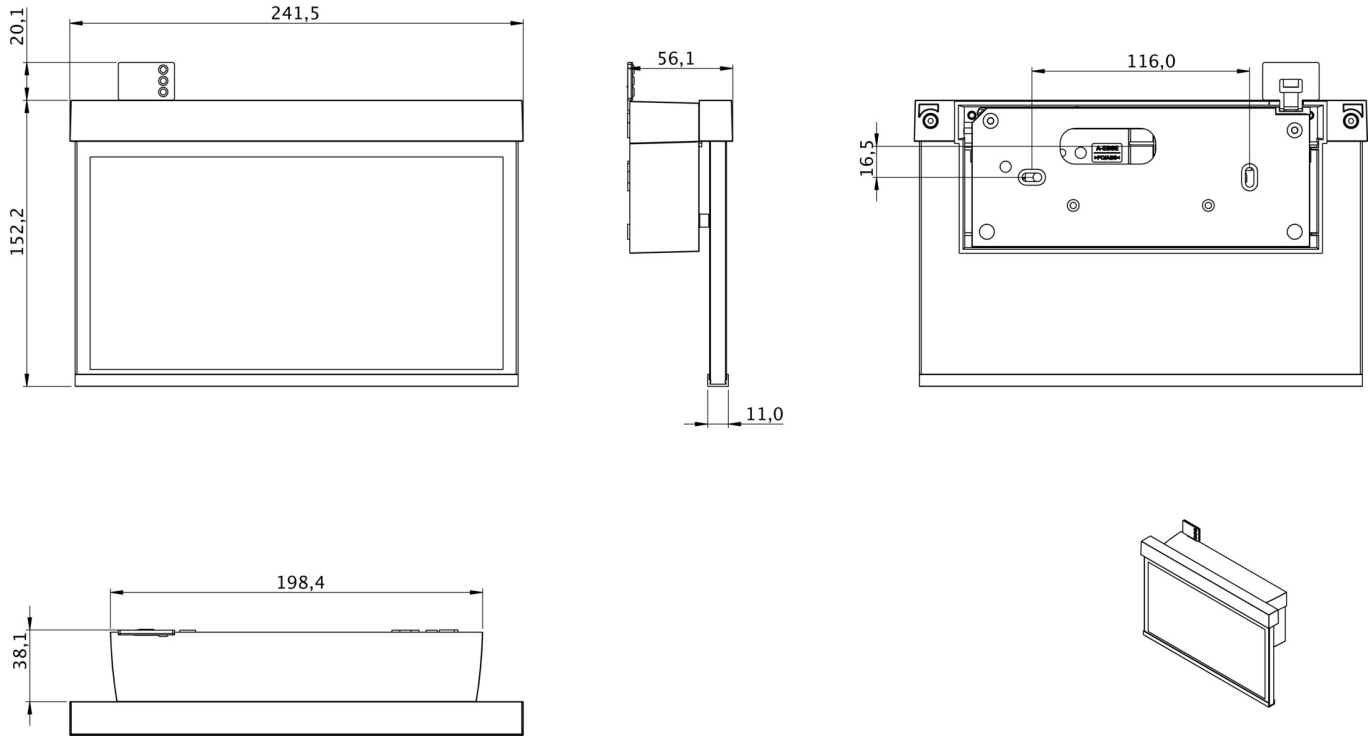
Leuchtentyp	Rettungszeichenleuchte
Montageart	Wandaufbau
Erkennungsweite	22 m
Piktogramm	Set
Leuchtmittel	LED
Gehäusematerial	Kunststoff
Gehäusefarbe	weiß
Schutzart (IP)	IP40
Schlagfestigkeit (IK)	5
Zertifizierung	WEEE, CE
Schutzklasse	2
Versorgung	Einzelbatterie
Überwachung	Wireless Professional (WL)
Überbrückungszeit	1 h
Batterie	LiFePO4 6,4 V/1,2 Ah



Betriebsart	Bereitschaftsschaltung / Dauerschaltung
Eingangsspannung AC	230 V
Eingangsfrequenz	50 Hz
Leistung max.	4,7 W
Leistung DS	3,5 W
Leistung BS	0,8 W
Umgebungstemperatur DS	-5 °C - 40 °C
Umgebungstemperatur BS	-5 °C - 40 °C
Tiefe	56.1 mm
Breite	241.5 mm
Höhe	152.2 mm
Gewicht	0.83
Gewicht inkl. Verpackung	1.19
Anschlussquerschnitt	2.5 mm ²
Schalteingang	Ja
Notlichtblockierung	Ja
Batterieanschluss	Stecker
Dimmfunktion	Ja
Zolltarifnummer	94056120
EAN	4260766551147



TECHNISCHE ZEICHNUNG



Stand: 28.10.2024 - Technische Änderungen und Irrtümer vorbehalten.