



# deTec2 Core Set 30/300

deTec

SICHERHEITSLICHTVORHÄNGE

**SICK**  
Sensor Intelligence.



Abbildung kann abweichen

### Bestellinformationen

deTec2 Core

Auflösung	Reichweite	Schutzfeldhöhe	Systemteil	Typ	Artikelnr.
30 mm	15 m	300 mm	Set	deTec2 Core Set 30/300	1070781

**Im Lieferumfang enthalten:** C2C-EA03030A10000 (1), C2C-SA03030A10000 (1), BEF-1SHABPKU4 (1), BEF-3SHABPKU4 (1), RLY3-OSSD200 (1), YF2A15-050UB5XLEAX (2)

Weitere Geräteausführungen und Zubehör → [www.sick.com/deTec](http://www.sick.com/deTec)



### Technische Daten im Detail

#### Merkmale

<b>Einsatzbereich</b>	Standard-Industrieumgebung
<b>Systemteil</b>	Set
<b>Auflösung</b>	30 mm
<b>Reichweite</b>	15 m
<b>Schutzfeldhöhe</b>	300 mm
<b>Blindzonenfrei</b>	Ja
<b>Synchronisation</b>	Optische Synchronisation
<b>Lieferumfang</b>	Sender Empfänger 4 FlexFix-Halterungen 4 QuickFix-Halterungen 2 Anschlussleitungen, 5 m Prüfstab mit Durchmesser entsprechend der Auflösung des Sicherheits-Lichtvorhangs Sicherheitsschaltgerät RLY3-OSSD2 Sicherheitshinweis Montageanleitung Betriebsanleitung zum Download

#### Sicherheitstechnische Kenngrößen

<b>Typ</b>	Typ 2 (IEC 61496-1)
<b>Sicherheits-Integritätslevel</b>	SIL1 (IEC 61508) SILCL1 (IEC 62061)
<b>Kategorie</b>	Kategorie 2 (ISO 13849-1)
<b>Performance Level</b>	PL c (ISO 13849-1)
<b>PFH<sub>D</sub> (mittlere Wahrscheinlichkeit eines Gefahr bringenden Ausfalls pro Stunde)</b>	$31 \times 10^{-9}$
<b>T<sub>M</sub> (Gebrauchsdauer)</b>	20 Jahre (ISO 13849-1)
<b>Sicherer Zustand im Fehlerfall</b>	Mindestens ein OSSD befindet sich im AUS-Zustand.

#### Funktionen

<b>Schutzbetrieb</b>	✓
----------------------	---

<b>Automatische Einmessung der Schutzfeldbreite</b>	✓
---	---

## Schnittstellen

<b>Systemanschluss</b>	Stecker M12, 5-polig
Leitungslänge	150 mm
Leitungsdurchmesser	4,3 mm
<b>Biegeradius der Leitung</b>	
Bei fester Verlegung	> 12 x Leitungsdurchmesser
In bewegtem Zustand	> 15 x Leitungsdurchmesser
<b>Anzeigeelemente</b>	LEDs
<b>Feldbus, industrielles Netzwerk</b>	
Integration über Sicherheitssteuerung Flexi Soft	CANopen <sup>1)</sup> DeviceNet™ EtherCAT® EtherNet/IP™ Modbus TCP PROFIBUS DP PROFINET

<sup>1)</sup> Weitere Informationen zu Flexi Soft -> [www.sick.com/Flexi\\_Soft](http://www.sick.com/Flexi_Soft).

## Elektrische Daten

<b>Schutzklasse</b>	III (IEC 61140)
<b>Versorgungsspannung U<sub>V</sub></b>	24 V DC (19,2 V ... 28,8 V)
<b>Restwelligkeit</b>	≤ 10 %
<b>Sicherheitsausgänge (OSSDs)</b>	
Ausgangsart	2 PNP-Halbleiter, kurzschlussfest, querschlussüberwacht <sup>1)</sup>
EIN-Zustand, Schaltspannung HIGH	24 V DC (U <sub>V</sub> - 2,25 V DC ... U <sub>V</sub> )
AUS-Zustand, Schaltspannung LOW	≤ 2 V DC
Strombelastbarkeit je OSSD	≤ 300 mA

<sup>1)</sup> Gilt für Spannungen im Bereich zwischen -30 V und +30 V.

## Mechanische Daten

<b>Abmessungen</b>	Siehe Maßzeichnung
<b>Gehäusematerial</b>	Aluminium-Strangpressprofil

## Umgebungsdaten

<b>Schutzart</b>	IP65 (IEC 60529) IP67 (IEC 60529)
<b>Betriebsumgebungstemperatur</b>	-30 °C ... +55 °C
<b>Lagertemperatur</b>	-30 °C ... +70 °C
<b>Luftfeuchtigkeit</b>	15 % ... 95 %, nicht kondensierend
<b>Schwingfestigkeit</b>	5 g, 10 Hz ... 55 Hz (IEC 60068-2-6)
<b>Schockfestigkeit</b>	10 g, 16 ms (IEC 60068-2-27)

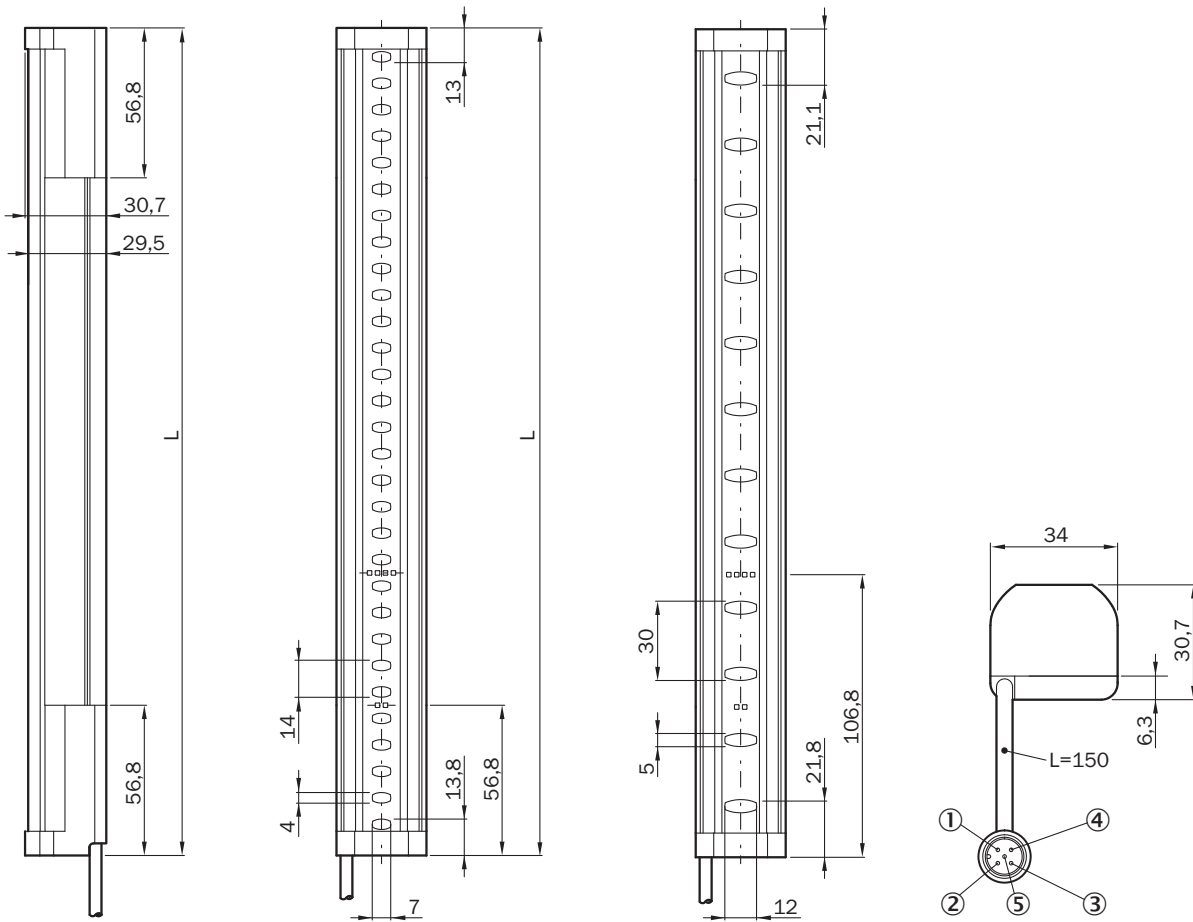
## Sonstige Angaben

<b>Wellenlänge</b>	850 nm
<b>Lichtart</b>	Nahes Infrarot (NIR), unsichtbar

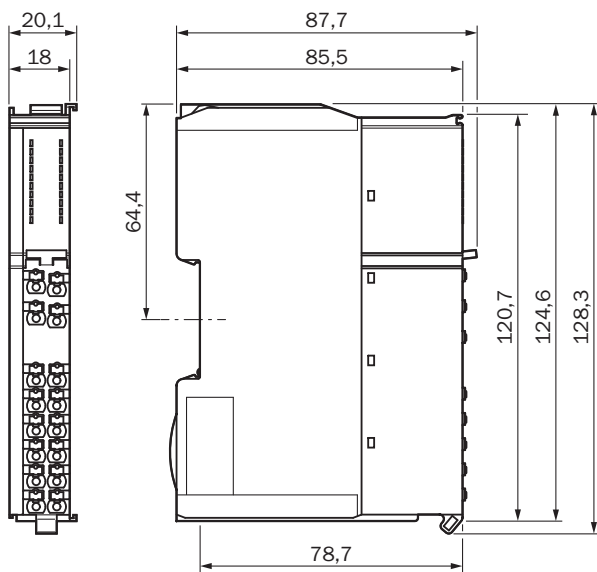
## Klassifikationen

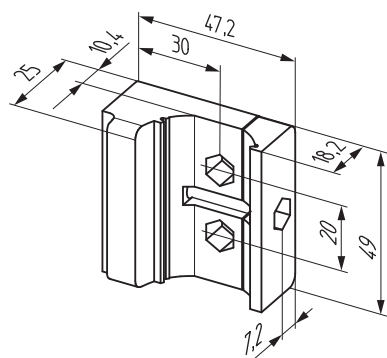
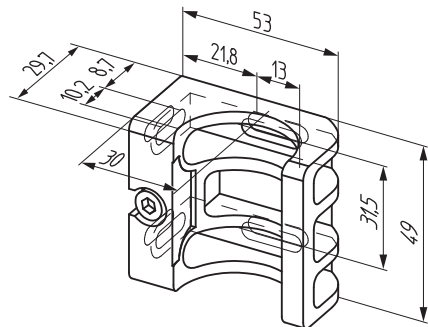
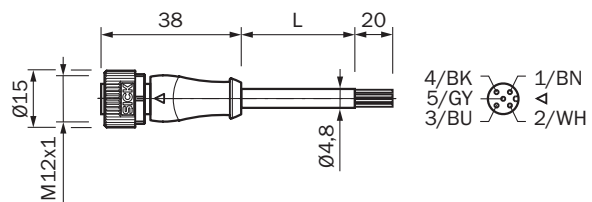
<b>ECl@ss 5.0</b>	27272704
<b>ECl@ss 5.1.4</b>	27272704
<b>ECl@ss 6.0</b>	27272704
<b>ECl@ss 6.2</b>	27272704
<b>ECl@ss 7.0</b>	27272704
<b>ECl@ss 8.0</b>	27272704
<b>ECl@ss 8.1</b>	27272704
<b>ECl@ss 9.0</b>	27272704
<b>ECl@ss 10.0</b>	27272704
<b>ECl@ss 11.0</b>	27272704
<b>ECl@ss 12.0</b>	27272704
<b>ETIM 5.0</b>	EC002549
<b>ETIM 6.0</b>	EC002549
<b>ETIM 7.0</b>	EC002549
<b>ETIM 8.0</b>	EC002549
<b>UNSPSC 16.0901</b>	46171620

Maßzeichnung (Maße in mm)



EMSS1, HAND1, OSSD1, OSSD2, TIME1





Schutzfeldhöhe	L
300 (11.81)	313 (12.32)
450 (17.72)	463 (18.23)
600 (23.62)	613 (24.13)
750 (29.53)	763 (30.04)
900 (35.43)	913 (35.94)
1,050 (41.34)	1,063 (41.85)
1,200 (47.24)	1,213 (47.76)
1,350 (53.15)	1,362 (53.62)
1,500 (59.06)	1,512 (59.53)
1,650 (64.96)	1,662 (65.43)
1,800 (70.87)	1,812 (71.34)
1,950 (76.77)	1,962 (77.24)
2,100 (82.68)	2,112 (83.15)

## Empfohlenes Zubehör

Weitere Geräteausführungen und Zubehör → [www.sick.com/deTec](http://www.sick.com/deTec)

	Kurzbeschreibung	Typ	Artikelnr.
<b>Klemm- und Ausrichthalterungen</b>			
	4 Stück, FlexFix-Halterung für 2 Geräte (z. B. Sender und Empfänger), ausrichtbar ± 15°, inklusive Schraube M5, Kunststoff	BEF-1SHABPKU4	2066614
	4 Stück, QuickFix-Halterung für 2 Geräte (z. B. Sender und Empfänger), Kunststoff	BEF-3SHABPKU4	2098710
<b>Steckverbinder und Leitungen</b>			
	Kopf A: Dose, M12, 5-polig, gerade, A-codiert Kopf B: offenes Leitungsende Leitung: Sensor-/Aktor-Leitung, PUR, halogenfrei, ungeschirmt, 2 m	YF2A15-020UB5XLEAX	2095617
	Kopf A: Dose, M12, 5-polig, gerade, A-codiert Kopf B: offenes Leitungsende Leitung: Sensor-/Aktor-Leitung, PUR, halogenfrei, ungeschirmt, 5 m	YF2A15-050UB5XLEAX	2095618
	Kopf A: Dose, M12, 5-polig, gerade, A-codiert Kopf B: offenes Leitungsende Leitung: Sensor-/Aktor-Leitung, PUR, halogenfrei, ungeschirmt, 10 m	YF2A15-100UB5XLEAX	2095619
	Kopf A: Dose, M12, 5-polig, gerade, A-codiert Kopf B: Stecker, M12, 5-polig, gerade, A-codiert Leitung: Sensor-/Aktor-Leitung, PUR, halogenfrei, ungeschirmt, 2 m	YF2A15-020UB5M2A15	2096009
	Kopf A: Dose, M12, 5-polig, gerade, A-codiert Kopf B: Stecker, M12, 5-polig, gerade, A-codiert Leitung: Sensor-/Aktor-Leitung, PUR, halogenfrei, ungeschirmt, 5 m	YF2A15-050UB5M2A15	2096010
	Kopf A: Dose, M12, 5-polig, gerade, A-codiert Kopf B: Stecker, M12, 5-polig, gerade, A-codiert Leitung: Sensor-/Aktor-Leitung, PUR, halogenfrei, ungeschirmt, 10 m	YF2A15-100UB5M2A15	2096011
<b>Verteiler</b>			
	Kopf A: Dose, M12, 5-polig, A-codiert Kopf B: Stecker, M12, 5-polig, A-codiert 5-polig	DSC-1205T000025KM0	6030664
<b>Sicherheits-Schaltgeräte</b>			
	<ul style="list-style-type: none"> <li>• <b>Anwendungen:</b> Auswerteeinheit</li> <li>• <b>Kompatible Sensortypen:</b> Sicherheitssensoren mit OSSDs</li> <li>• <b>Anschlussart:</b> Frontstecker mit Zugfederklemmen</li> <li>• <b>Wiederanlaufsperr:</b> ja</li> <li>• <b>Schützkontrolle (EDM):</b> Integriert</li> <li>• <b>Ausgänge:</b> 2 Freigabestrompfade (sicher), 2 Meldeausgänge (nicht sicher), 1 Testpulsausgang (nicht sicher)</li> <li>• <b>Gehäusebreite:</b> 18 mm</li> </ul>	RLY3-OSSD200	1085344
	<ul style="list-style-type: none"> <li>• <b>Anwendungen:</b> Auswerteeinheit</li> <li>• <b>Kompatible Sensortypen:</b> Sicherheitssensoren mit OSSDs</li> <li>• <b>Anschlussart:</b> Frontstecker mit Zugfederklemmen</li> <li>• <b>Wiederanlaufsperr:</b> ja</li> <li>• <b>Schützkontrolle (EDM):</b> Integriert</li> <li>• <b>Ausgänge:</b> 3 Freigabestrompfade (sicher), 2 Meldeausgänge (nicht sicher), 1 Testpulsausgang (nicht sicher)</li> <li>• <b>Gehäusebreite:</b> 18 mm</li> </ul>	RLY3-OSSD300	1099969

## SICK AUF EINEN BLICK

SICK ist einer der führenden Hersteller von intelligenten Sensoren und Sensorlösungen für industrielle Anwendungen. Ein einzigartiges Produkt- und Dienstleistungsspektrum schafft die perfekte Basis für sicheres und effizientes Steuern von Prozessen, für den Schutz von Menschen vor Unfällen und für die Vermeidung von Umweltschäden.

Wir verfügen über umfassende Erfahrung in vielfältigen Branchen und kennen ihre Prozesse und Anforderungen. So können wir mit intelligenten Sensoren genau das liefern, was unsere Kunden brauchen. In Applikationszentren in Europa, Asien und Nordamerika werden Systemlösungen kundenspezifisch getestet und optimiert. Das alles macht uns zu einem zuverlässigen Lieferanten und Entwicklungspartner.

Umfassende Dienstleistungen runden unser Angebot ab: SICK LifeTime Services unterstützen während des gesamten Maschinenlebenszyklus und sorgen für Sicherheit und Produktivität.

**Das ist für uns „Sensor Intelligence.“**

## WELTWEIT IN IHRER NÄHE:

Ansprechpartner und weitere Standorte → [www.sick.com](http://www.sick.com)