

# DATENBLATT

## Keystone Verteilerbox Aufputz, Staubschutz selbstschließend



### Beschreibung

#### Spezifikationen

Aufnahmekapazität: 1 bzw. 2 Keystone Module aus dem EFB-Elektronik Portfolio

Farbe: reinweiß, RAL9010

Material: ABS

Abmaße ET-25166: 37 x 65 x 30 mm (L x B x H)

Abmaße ET-25168: 63 x 65 x 30 mm (L x B x H)

Wand- und Hutschienenmontage möglich

Staubschutz selbstschließend

Mit Beschriftungsfeld

Lieferung ohne Module

#### Lieferumfang:

1 x Gehäuse

1 x doppelseitiges Klebeband

1 x Kabelbinder

2 x Selbstschneidene Schrauben 4x14

#### Allgemeine Daten

Unterputz/Einbau	Nein
Kanaleinbau	Nein
Aufputzmontage	Ja
Bodentank/Unterflurmontage	Nein

Dieses Datenblatt wurde maschinell am 15-07-2022 erzeugt. Technische Änderungen vorbehalten.



# DATENBLATT

## Keystone Verteilerbox Aufputz, Staubschutz selbstschließend

### Allgemeine Daten

Befestigungsart	schrauben
Steckverbindertyp	RJ45 8(8)
Werkstoff des Steckverbindergehäuses	Kunststoff
Anschlussart	sonstige
Buchsen geschirmt	Nein
Gehäuse geschirmt	Nein
Separater Erdungsanschluss	Nein
Mit Textfeld	Nein
Separate Kabelzugentlastung	Nein
Montageart Schirmanschluss	ohne
Auslassrichtung	gerade
Mit Staubschutz	Ja

### Verfügbare Varianten

Art.Nr.	Bezeichnung	Geeignet für Anzahl Buchsen/Kupplungen
ET-25166	Keystone Verteilerbox Aufputz, 1-Port, Staubschutz selbstschließend	1
ET-25168	Keystone Verteilerbox Aufputz, 2-Port, Staubschutz selbstschließend	2

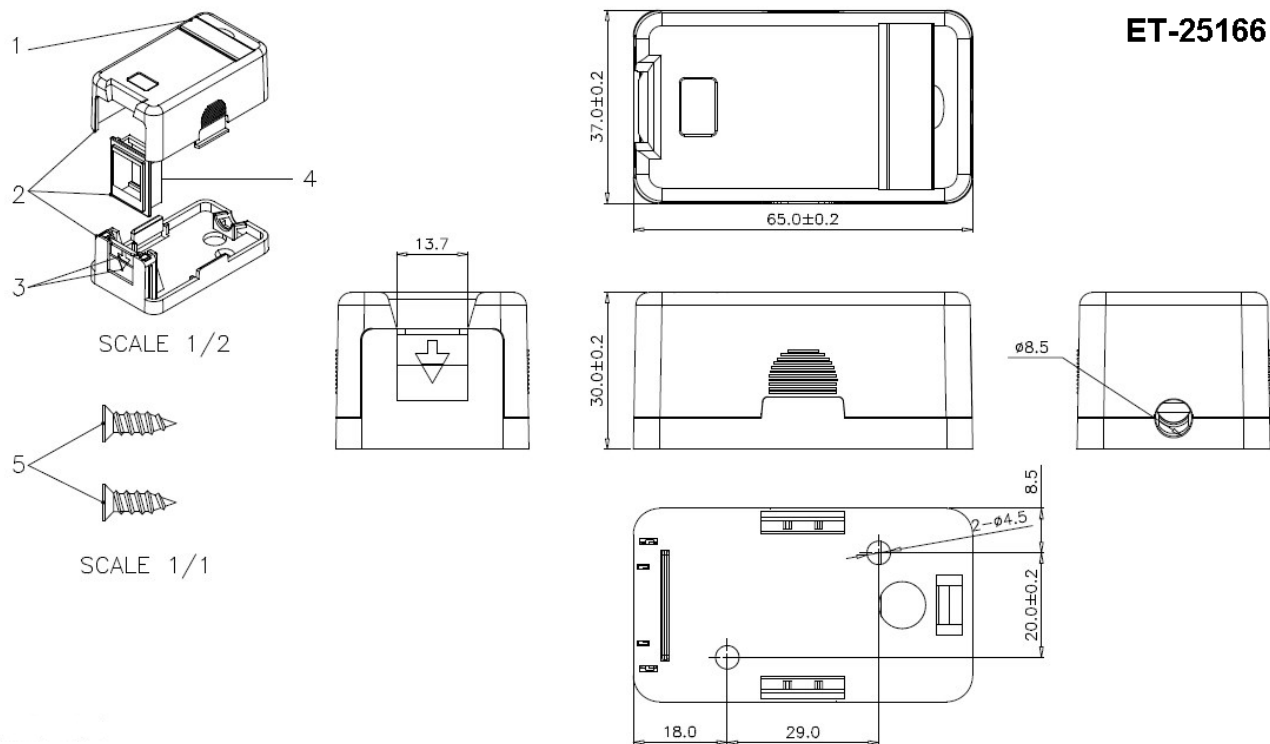
Dieses Datenblatt wurde maschinell am 15-07-2022 erzeugt. Technische Änderungen vorbehalten.



# DATENBLATT

## Keystone Verteilerbox Aufputz, Staubschutz selbstschließend

### Abbildungen



Dieses Datenblatt wurde maschinell am 15-07-2022 erzeugt. Technische Änderungen vorbehalten.

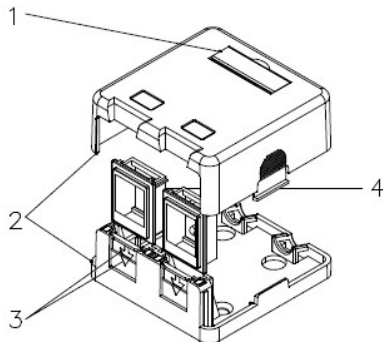


# DATENBLATT

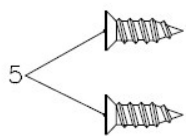
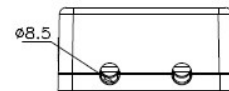
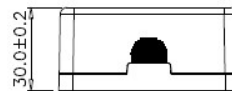
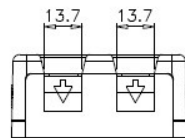
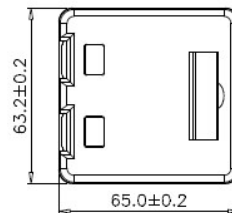
## Keystone Verteilerbox Aufputz, Staubschutz selbstschließend

### Abbildungen

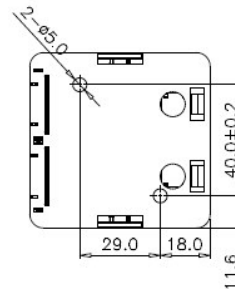
**ET-25168**



SCALE 1/2



SCALE 1/1



### Zubehör

H83030.1

Set Hutschienenhalter

Dieses Datenblatt wurde maschinell am 15-07-2022 erzeugt. Technische Änderungen vorbehalten.

