

Technisches Datenblatt

Geräteschutzhaube für trocken gepflegte Fußböden, Bodenbelagstärke < 6 mm

Artikelnummer: 7408024



Geräteschutzhaube zum Einsatz in Unterflur-Auslassdosen UDL2-80 und Unterflurauslässe für den geschützten Leitungsauslass im Innenbereich. Geeignet für Bodenbelagstärken unter 6 mm.



PA Polyamid

Stammdaten

| | |
|-------------------------------------|--------------------------|
| Artikelnummer | 7408024 |
| Typ | SH80 9011 |
| Bezeichnung 1 | Geräteschutzhaube |
| Hersteller | OBO |
| Farbe | graphitschwarz; RAL 9011 |
| Werkstoff | Polyamid |
| Kleinste VK-Einheit | 1 |
| Mengeneinheit | Stück |
| Gewicht | 7 kg |
| Gewichtseinheit | kg/100 St. |
| CO2 Fußabdruck (GWP) Cradle-to-Gate | 0,323 kg CO2e / 1 Stück |

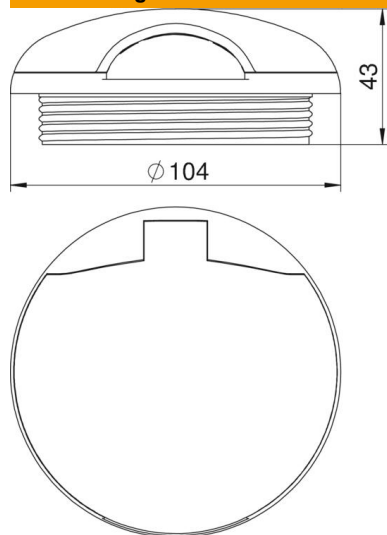
Technisches Datenblatt

Geräteschutzhaube für trocken gepflegte Fußböden, Bodenbelagstärke < 6 mm

Artikelnummer: 7408024



Abmessungen



Technische Daten

| | |
|----------------------------|-------------------------------------|
| Ausbaumöglichkeit | für Einbau von Installationsgeräten |
| Deckelausführung | rund |
| Dichtungseinbaumöglichkeit | nein |
| für Rohranschluss | nein |