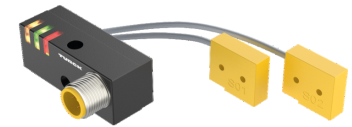
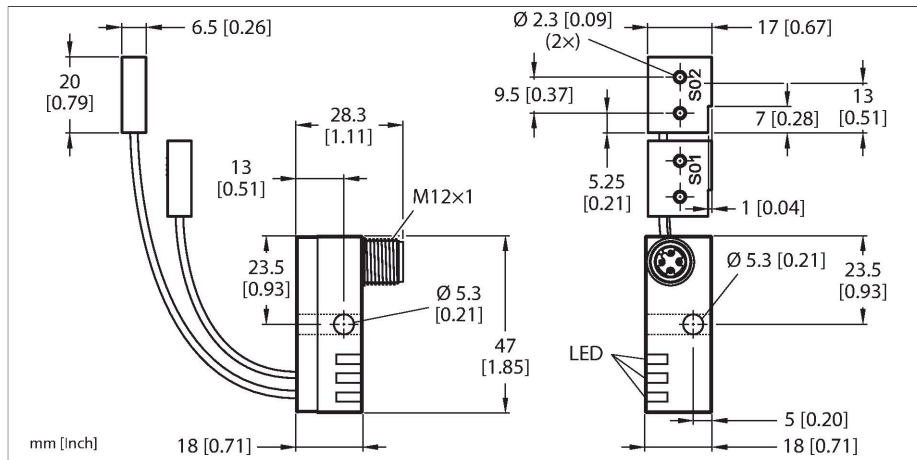


NI2-Q6.5-AP6-0.1-FS4.4X3/S304

Induktiver Sensor – Abfrageset für die Spanntechnik



Technische Daten

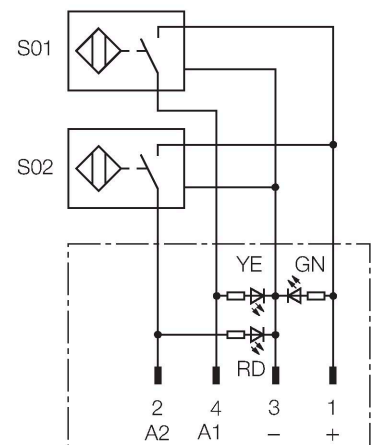
| | |
|------------------|---|
| Typ | NI2-Q6.5-AP6-0.1-FS4.4X3/S304 |
| Ident-No. | 1650048 |
| Sonderausführung | S304 entspricht: 2 x Ni./Bi...-AP(N)6/S34. Funktion für Device Net. Vorgegebene Länge am Stecker FS4.4/FS4.4K oder FSF5.5/FSF5.5K (m. PE-Anschluß) oder FS4.4X3. Bsp.-Bestellbez. : Ni2-Q6.5-AP6-0.1-FSF4.4X3/S304 |

Merkmale

- Power Block Q6,5 mit zwei angeschlossenen Sensoren und LED's
- Kompletter Block umsetzbar, 0°- 90° mit Kreuzbohrung für verschiedene Kabelabgänge
- Kunststoff, PBT-GF20-V0
- magnetfeldfest (schweißfest) für Gleich- und Wechselfelder bis 100 mT
- 2 x Schließer, PNP-Ausgang
- DC 4-Draht, 10...30 VDC

| Allgemeine Daten | |
|---|---|
| Bemessungsschaltabstand | 2 mm |
| Einbaubedingung | nicht bündig |
| Gesicherter Schaltabstand | ≤ (0,81 x S _n) mm |
| Korrekturfaktoren | St37 = 1; AL = 0,7; Edelstahl = 0,75; Ms = 0,45 |
| Wiederholgenauigkeit | ≤ 2 % v. E. |
| Temperaturdrift | ≤ ±10 % |
| Hysterese | 3...15 % |
| Elektrische Daten | |
| Betriebsspannung | 10...30 VDC |
| Restwelligkeit | ≤ 10 % U _{ss} |
| DC Bemessungsbetriebsstrom | ≤ 150 mA |
| Leerlaufstrom | 20 mA |
| Reststrom | ≤ 0.1 mA |
| Isolationsprüfspannung | ≤ 0.5 kV |
| Kurzschlusschutz | ja / taktend |
| Spannungsfall bei I _e | ≤ 1.8 V |
| Drahtbruchsicherheit / Verpolungsschutz | vollständig |
| Ausgangsfunktion | Vierdraht, Schließer, PNP |
| kleinster Betriebsstrom | ≥ 1 mA |

Anschlussbild



Funktionsprinzip

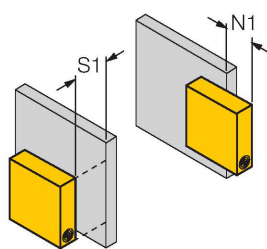
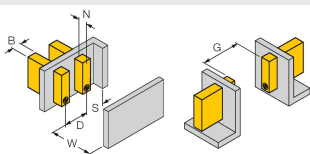
Spezielle Abfragesets für die Spanntechnik mit zwei Kleinstsensoren zur Auf-Zu-Erkennung werden von Turck für komfortable Lösungen angeboten. Turck bietet eine nahezu unbegrenzte Kombinationsmöglichkeit aus vier verschiedenen Power-Blocks und über 40 verschiedenen Sensormodulbauformen.

Technische Daten

| | |
|-----------------------------|---|
| Schutzklasse | □ |
| Schaltfrequenz | 0.03 kHz |
| Mechanische Daten | |
| Bauform | Abfrageset für die Spanntechnik, Q6,5 |
| Abmessungen | 47 x 18 x 18 mm |
| Gehäusewerkstoff | Metall, PBT-GF20-V0 |
| Material aktive Fläche | Kunststoff, PP GR-15 |
| Elektrischer Anschluss | Steckverbinder, M12 x 1 |
| Kabelqualität | Ø 2 mm, Grau, Lif9Y-11Y, PUR, 0.1 m |
| Adernquerschnitt | 3 x 0.08 mm ² |
| Litze | 40 x 0.05 mm |
| Umgebungsbedingungen | |
| Umgebungstemperatur | -25...+70 °C |
| Vibrationsfestigkeit | 55 Hz (1 mm) |
| Schockfestigkeit | 30 g (11 ms) |
| Schutzart | IP67 |
| MTTF | 2283 Jahre nach SN 29500 (Ed. 99) 40 °C |
| Betriebsspannungsanzeige | LED, grün |
| Schaltzustandsanzeige | 2 x LED, gelb/rot |
| Im Lieferumfang enthalten | Schraube M5 x 25 DIN 912 |

Montageanleitung

Einbauhinweise / Beschreibung



| | |
|-----------------------------|---------|
| Abstand D | 3 x B |
| Abstand W | 3 x Sn |
| Abstand S | 1,5 x B |
| Abstand G | 6 x Sn |
| Abstand N | 2 x Sn |
| Breite der aktiven Fläche B | 6.5 mm |

Es ist darauf zu achten, dass dieser Sensor nichtbündig eingebaut werden muss.

Unter folgenden Bedingungen ist jedoch auch ein teilbündig, einseitiger Einbau erlaubt:

Abstand N1 = 0 mm bei gleichzeitigem Abstand S1 = 1 mm oder
 Abstand N1 = 1 mm bei gleichzeitigem Abstand S1 = 0 mm
 Die Werte gelten bei Einbau in Aluminium

Abstand N1 = 0 mm bei gleichzeitigem Abstand S1 = 5 mm oder
 Abstand N1 = 5 mm bei gleichzeitigem Abstand S1 = 0 mm
 Die Werte gelten bei Einbau in St37.

Anschlusszubehör

| Maßbild | Typ | Ident-No. | |
|---------|---------------|-----------|--|
| | RKC4.4T-2/TEL | 6625013 | Anschlussleitung, M12-Kupplung, gerade, 4-polig, Leitungslänge: 2 m, Mantelmaterial: PVC, schwarz; cULus-Zulassung |

