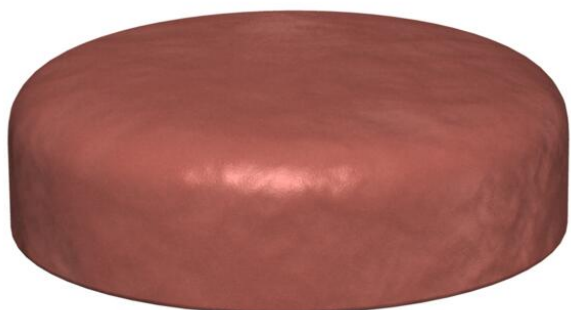


Technisches Datenblatt

Stopfen PYROPLUG® Peg

Artikelnummer: 7202581



Stopfen für Kabelschott
Die FBA-Stopfen vor Wasser schützen, um ein sicheres Aufschäumen im Brandfall zu garantieren.



Dauerelastischer, geschlossenporiger Schaumstoff

Stammdaten

Artikelnummer	7202581
Bezeichnung 1	Stopfen
Bezeichnung 2	intumeszierend
Hersteller	OBO
Dimension	Ø250x70mm
Farbe	braun
Werkstoff	Dauerelastischer, geschlossenporiger Schaumstoff
Kleinste VK-Einheit	1
Mengeneinheit	Stück
Gewicht	101,4 kg
Gewichtseinheit	kg/100 St.

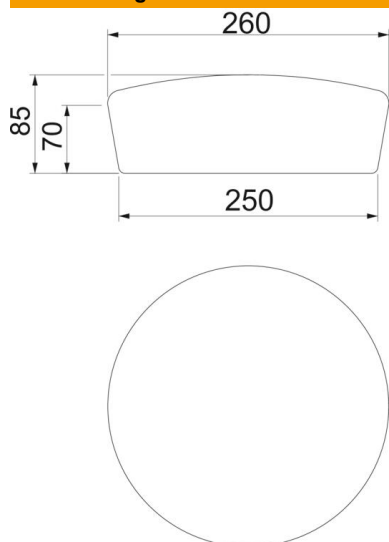
Technisches Datenblatt

Stopfen PYROPLUG® Peg

Artikelnummer: 7202581



Abmessungen



Höhe	70 mm
Maß d	250 mm
Maß D min.	260 mm

Technische Daten

Ausführung Brandschutz	Schaumstopfen
Form	rund
für Öffnung max.	250 mm
für Öffnung min.	240 mm
Zubehör erforderlich	ja