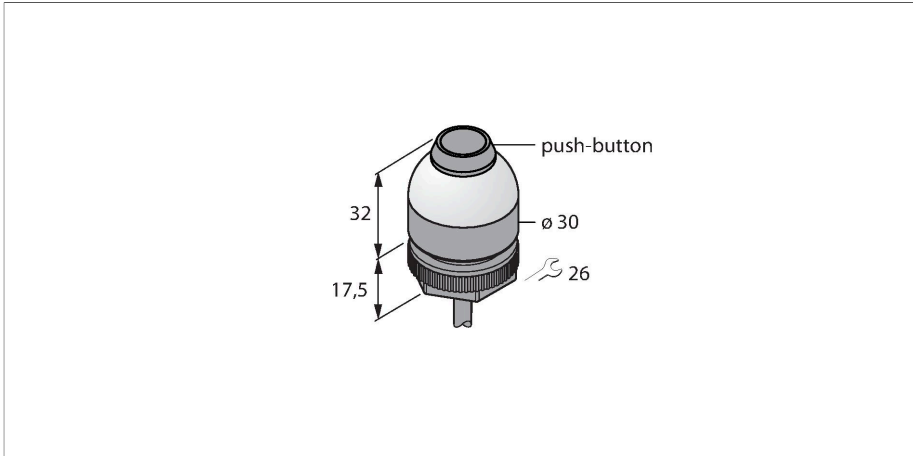


# K30LGRXPPB2

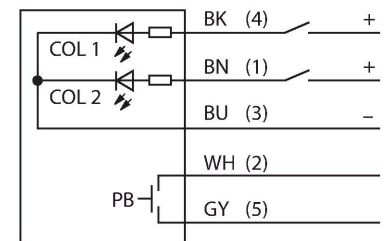
## LED-Anzeige – Kennleuchte mit integriertem Taster



### Merkmale

- Rundum LED-Anzeige
- einzeln ansteuerbar
- Mechanisches Einschraubgewinde M22x1.5
- Schutzart IP67
- Farben: Grün (COL 1), Rot (COL 2)
- Drucktaster schließt potentialfreie Kontakte auf Pin 2 (WH) und 5 (GY)
- Kabel, 2m
- Betriebsspannung 10...30 VDC

### Anschlussbild



### Technische Daten

Typ	K30LGRXPPB2
Ident-No.	3025440
<b>Signal- und Anzeigedaten</b>	
Einsatzzweck	LED Anzeigeleuchte
Funktion	Spotleuchte
Lichtart	Grün Rot
LED-Lebensdauer (L70)	50000 h
Tasterfunktion	Tastend
Dimmbar	Nein
Merkmale Farbe 1	Grün, durchgehend an
Merkmale Farbe 2	Rot
<b>Elektrische Daten</b>	
Betriebsspannung	10...30 VDC
DC Bemessungsbetriebsstrom	≤ 25 mA
Max. Stromaufnahme pro Farbe	40 mA
Ausgangsfunktion	Schließer, potentialfrei
Eingangstyp	PNP
Ansprechzeit typisch	< 10 ms
<b>Mechanische Daten</b>	
Kaskadierbar	Nein
Bauform	Halbkugel, K30L
Abmessungen	Ø 30 x 49.4 mm
Gehäusewerkstoff	Kunststoff, PC Thermoplastischer Kunststoff, schwarz
Fensterwerkstoff	Polycarbonat, diffus

## Technische Daten

Elektrischer Anschluss	Kabel, 2 m, PVC
Aderzahl	5
Umgebungstemperatur	-40...+50 °C
Schutzart	IP67
<b>Tests/Zulassungen</b>	
MTTF	626 Jahre nach SN 29500 (Ed. 99) 40 °C
Zulassungen	CE

## Montagezubehör

SMB22A

3079414

Montagewinkel, Edelstahl, für  
Bauform K30L

